

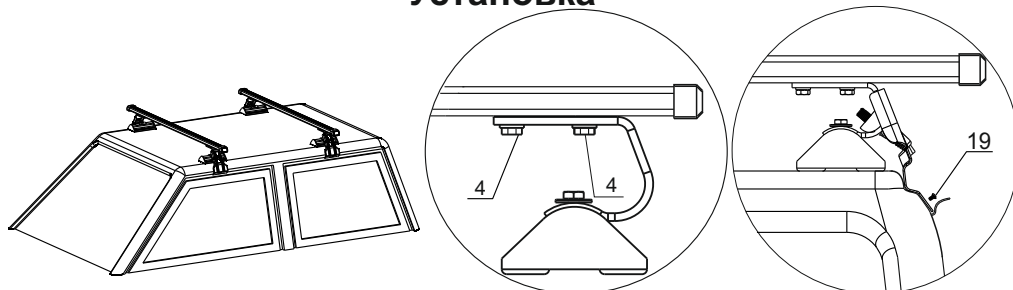


тел.: +7 (495) 948 0060; факс: +7 (495) 948 8004
e-mail: omega@centro.ru

АВТОМОБИЛЬНЫЕ БАГАЖНИКИ

Инструкция по монтажу багажника «МУРАВЕЙ»

Установка



1. Выверните штатные винты с резиновыми уплотнителями, установите стойки багажника пластиковой подошвой на крышу автомобиля на расстоянии 1-1,5см от ребра крыши напротив штатных отверстий.

2. Отогните уплотнитель проема и заведите кронштейн[12] под уплотнитель таким образом чтобы отверстия в кронштейне совпали со штатными отверстиями.

3. Заверните винты[19] с шайбой[9] в штатные отверстия, закрепляя кронштейн на кузове.

ВНИМАНИЕ! Пластиковая подошва должна плотно прилечь к крыше всей плоскостью, для чего отрегулируйте угол наклона опорной площадки относительно соединённого с ней кронштейна.

4. Убедившись, что подошва всей плоскостью лежит на крыше и расстояние от края равно 1см, затяните болты[4].

5. По очереди подтягивайте болты[14], пока багажник надежно не зафиксируется на крыше.

ВНИМАНИЕ! В процессе подтягивания болтов [14] не прилагать излишних усилий для избежания деформации крыши автомобиля.

СВИДЕТЕЛЬСТВО О ПРИЕМКЕ

Багажник автомобильный соответствует конструкторской документации и признан годным к эксплуатации.

ГАРАНТИЙНЫЕ ОБЯЗАТЕЛЬСТВА

Гарантийный срок эксплуатации - 18 месяцев со дня продажи при соблюдении потребителем правил сборки и эксплуатации багажника и отсутствии механических повреждений.

Дата продажи _____

Штамп магазина

Изготовитель: ООО «Омега фаворит» г. Москва, Походный проезд, д. 5, стр. 11
(495) 948-0060, www.bagazhnik.ru



тел.: +7 (495) 948 0060; факс: +7 (495) 948 8004
e-mail: omega@centro.ru

АВТОМОБИЛЬНЫЕ БАГАЖНИКИ

Инструкция по монтажу багажника «МУРАВЕЙ»

для автомобиля Chevi-Niva



Внимание! Багажник служит **только** для перевозки грузов. После эксплуатации багажник необходимо снять с крыши автомобиля, т.к. он создает дополнительный шум, ухудшает аэродинамику, увеличивает расход топлива, а попадающая под трущиеся детали грязь со временем может испортить лакокрасочное покрытие крыши автомобиля.

1. Перед тем, как установить багажник, необходимо ознакомиться с инструкцией
2. Установка должна производиться в соответствии с рисунками, представленными в инструкции

3. Располагайте поперечины багажника симметрично оси автомобиля

4. Во избежание деформации крыши/багажника, болты следует затягивать попеременно, раз с левой стороны, раз с правой стороны автомобиля с применением умеренной силы

5. Багажник следует устанавливать на чистую и сухую крышу

6. Если на автомобиле имеется предусмотренное производителем место крепления багажника помеченное каким-либо образом (например, стрелками), то багажник следует устанавливать **исключительно** на этом месте

7. При возникновении проблем с установкой багажника, следует обратиться за помощью по месту его приобретения

8. После установки багажника необходимо проехать несколько километров, а затем проверить, хорошо ли затянуты все болты, винты и гайки. Их следует проверять регулярно во время эксплуатации автомобиля

9. Перевозимый груз должен быть равномерно закреплённым и не выходить за габариты автомобиля

10. Груз должен быть всегда надежно прикреплён к багажнику

11. Не забывайте, что в зависимости от формы груза меняется поведение автомобиля на дороге

12. При движении с грузом на багажнике избегайте резких торможений и ускорений, плавно осуществляйте повороты, соблюдайте разумный скоростной режим.

13. Помните, что перед посещением автоматической мойки багажник необходимо снять

14. Хранить багажник следует в сухом месте, резьбовые соединения периодически рекомендуется смазывать.



АВТОМОБИЛЬНЫЕ БАГАЖНИКИ

тел.: +7 (495) 948 0060
факс: +7 (495) 948 8004
e-mail: omega@centro.ru

Комплектация Багажника

№ на рис.	Наименование	Кол-во шт.	№ на рис.	Наименование	Кол-во шт.
1	Резиновая подложка	4	11	Заглушка	4
2	Опора	4	12	Кронштейн	4
3	Скоба	4	13	Шайба М8	4
4	Болт М6х18	12	14	Болт М8	4
5	Шайба увеличенная 6мм.	4	15	Гайка полукруглая	4
6	Упорная пластина	4	16	Гайка М8	4
7	Гайка с нейлоновым кольцом М6	4	17	Труба в пластике	2
8	Крепежная пластина	8	18	Защитная прокладка	4
9	Шайба 6	2	19	Винт 6х14	8
10	Гайка квадратная М6 12х12	8	-	паспорт	1

Схема сборки

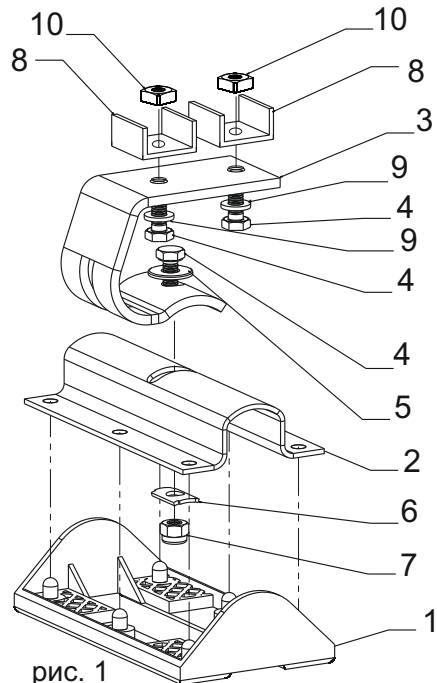


рис. 1

1. Соберите опоры багажника, как показано на [рис.1], для чего:

а. наденьте резиновую подложку[1] на опору[2]

б. соедините опору со скобой[3] с помощью болта[4], шайбы[5], упорной пластины[6] и гайки с нейлоновым кольцом[7].

Внимание: болт[4] не затягивайте на четверть оборота, чтобы кронштейн[3] свободно перемещался вдоль паза опоры[2].

2



АВТОМОБИЛЬНЫЕ БАГАЖНИКИ

тел.: +7 (495) 948 0060
факс: +7 (495) 948 8004
e-mail: omega@centro.ru

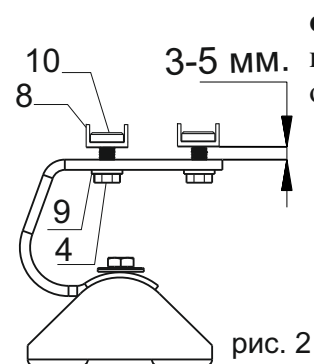


рис. 2

с. наживите крепежные пластины[8], используя винты[4], шайбы[9] и гайки [10], ключём от руки, оставив зазор в 3-5 мм (см. рис. 2).

д. соедините кронштейн[12] с помощью болта[14], шайбы[13], гайки полукруглой[15] и гайки[16] со скобой[3] через прокладку[18]. Болт[14] наживите на 3-4 оборота (см. рис.3).

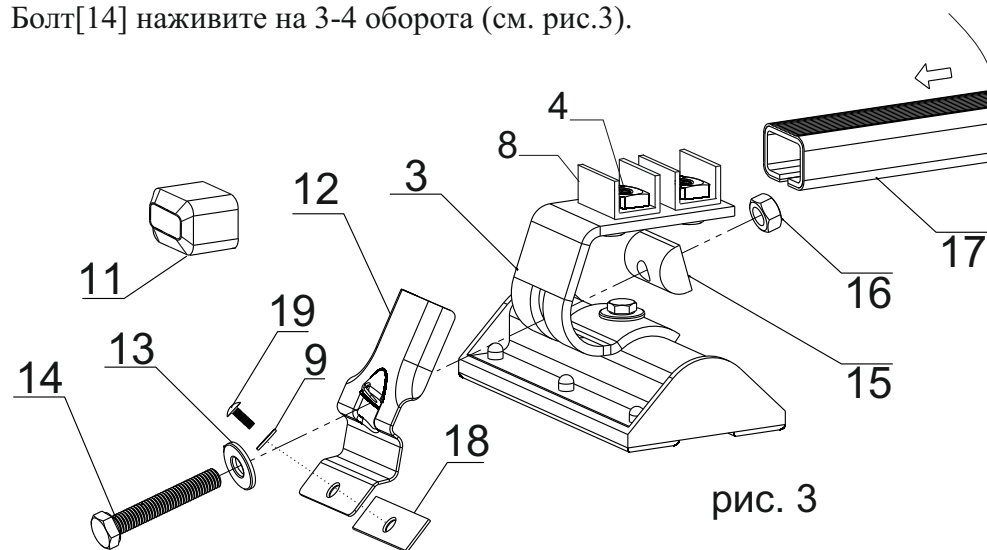


рис. 3

е. соберите опору с поперечиной так, чтобы винты[4] вошли в прорезь, а крепежные пластины[8] оказались внутри трубы[17] (см. рис.2,3).

3