



Технический паспорт, инструкция по установке и эксплуатации, гарантийный талон

Назначение

Для предотвращения возможных ошибок и опасности, ознакомьтесь с этой инструкцией перед монтажом и использованием реле.

Реле напряжения **Welrok D2** (далее по тексту — реле) защищает электрооборудование от критических скачков напряжения в сети. Чувствительное к отклонениям сетевого напряжения оборудование: холодильники, телевизоры, видео- и аудиотехника, компьютеры и т.п.

Технические данные

Наименование	D2-40, D2-40 red	D2-50, D2-50 red	D2-63, D2-63 red
Номинальный ток нагрузки для категории AC-1 (максимальный, в течение 10 мин)	40 А (50 А)	50 А (60 А)	63 А (80 А)
Номинальная мощность нагрузки для категории AC-1	8 800 ВА	11 000 ВА	13 900 ВА
Пределы напряжения	верхний 220–280 В; нижний 120–210 В		
Время отключения при превышении напряжения (можно изменить, см. табл. 1 профессиональная модель «Pro»)	не более 0,03 с		
Время отключения при понижении (можно изменить, см. табл. 1 профессиональная модель «Pro»)	0,1–10 с (> 120 В); не более 0,03 с (< 120 В)		
Напряжение питания	не менее 100 В; не более 420 В		
Энергопотребление	не более 0,35 кВт*ч / мес		
Количество коммутаций под нагрузкой / без нагрузки	не меньше 10 000 циклов / не меньше 500 000 циклов		
Тип реле	поляризованное		
Подключение	не более 16 мм ²		
Масса / габаритные размеры (ш × в × г)	0,17 кг ±10 % / 36 × 85 × 66 мм		
Степень защиты по ГОСТ 14254	IP20		

Комплект поставки

1. Реле напряжение Welrok D2 1 шт
2. Технический паспорт, инструкция по установке и эксплуатации, гарантийный талон 1 шт
3. Упаковочная коробка 1 шт

Установка

Реле предназначено для эксплуатации внутри помещений при температуре –5...+45 °С. Минимизируйте риск попадания влаги и жидкости в месте установки.

Реле монтируется в специальный шкаф с монтажной DIN-рейкой шириной 35 мм и занимает 2 стандартных модуля по 18 мм. Высота установки реле должна быть в пределах 0,5...1,7 м от уровня пола. Реле монтируется и подключается после установки и проверки нагрузки.

Реле устанавливаются после защитного автоматического выключателя (QF), в разрыв фазного провода (сх. 1, 3). Для защиты человека от поражения электротоком утечки установите устройство защитного отключения (QD).

Зачистите концы проводов 10±0,5 мм. Используйте мягкий провод, затягиваемый в клеммах отверткой с жалом до 6 мм и моментом 2,4 Н·м. Жало более 6 мм может повредить клеммы и привести к потере права на гарантию.

Схема подключения

Напряжение питания (100–420 В, 50 Гц) подается к клеммам 1 и 2 (фаза (L) — к клемме 1, ноль (N) — к 2). Провода нагрузки подключаются к клеммам 3 и 4 (фаза (L) — к клемме 3, а ноль (N) — к клемме 4).

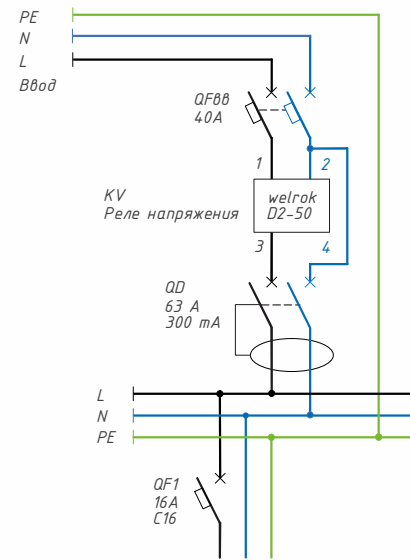


Схема 1. Вариант электрической схемы без транзита нуля через D2

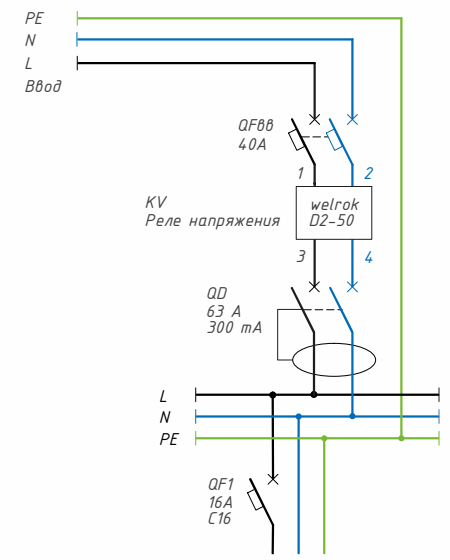


Схема 3. Вариант электрической схемы с транзитом нуля через D2

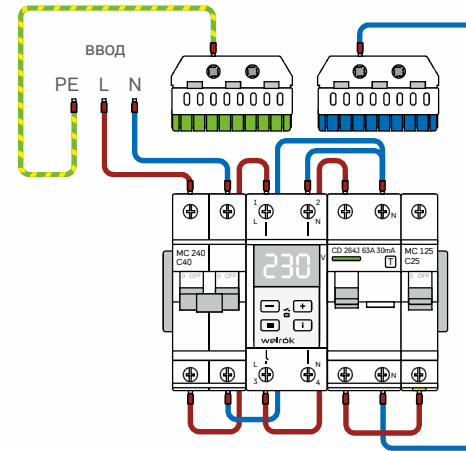


Схема 2. Вариант монтажной схемы без транзита нуля через D2

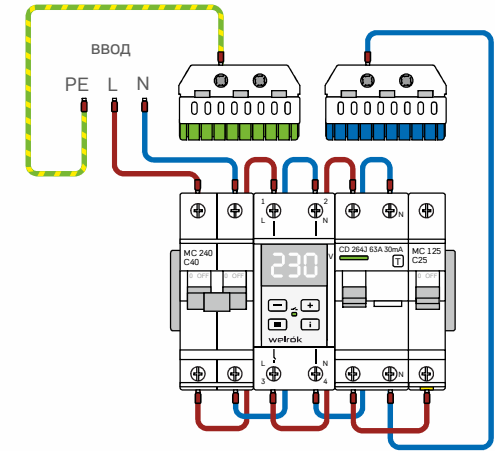


Схема 4. Вариант монтажной схемы с транзитом нуля через D2

В схеме без транзита нуля через D2 ноль подключается к клемме 2 или 4. Подключение реле должно производиться квалифицированным электриком. Перед началом монтажа/демонтажа и подключения/отключения реле отключите напряжение питания и соблюдайте «Правила устройства электроустановок».

Эксплуатация

При включении реле отображает напряжение сети. Если оно в допустимых пределах, включается нагрузка и начинает светиться зеленый индикатор.

Пункт меню выбирайте кнопкой «≡» (табл. 1), изменение параметров — «+» и «-», просмотр расшифровки пункта меню — «i». Параметр доступен к изменению после второго нажатия на «+» или «-». Через 5 сек. после нажатия — возврат к индикации напряжения.

