



ПНЕВМОПОДВЕСКА

ARIDE

Система управления пневмоподвеской

Серия ПС — с ресивером

Серия Эконом — без ресивера

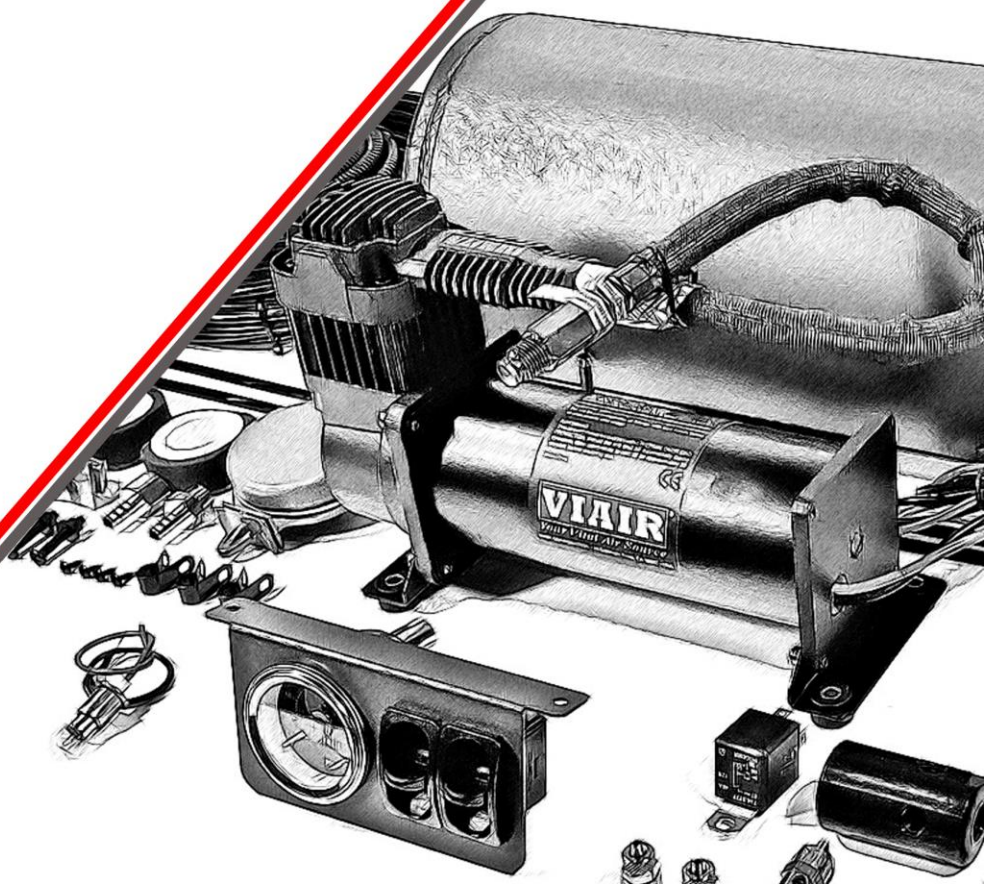
Серия Оптимал — без ресивера

Инструкция по монтажу



Сертификат на
продукцию
Вы можете
скачать по
QR-коду

ARIDE ПНЕВМОПОДВЕСКА



Уважаемый покупатель!

Поздравляем с покупкой пневмоподвески ARIDE и благодарим Вас за то, что выбрали товар нашей компании. Мы внимательно относимся к нашим покупателям и стараемся делать всё, чтобы выпускать товар высокого качества, соответствующий Вашим интересам.



Комплект разработан и произведен с соблюдением ТУ 4500-001-85514427-2012

ПРЕДУПРЕЖДЕНИЯ

Не превышайте максимальное давление

Система рассчитана на определенное давление (см. технические характеристики). Превышение значений давления может затруднить запуск компрессора и привести к его выходу из строя.



Соблюдайте режим рабочего цикла компрессора (время работы и время отдыха), указанные в технических характеристиках системы. Превышение нагрузки на компрессор может привести к его выходу из строя.

Не увеличивайте объем ресивера

В системах, оснащенных ресивером, объем ресивера подобран согласно рабочим характеристикам компрессора. Его увеличение приведет к возрастанию нагрузки на компрессор и может привести к его выходу из строя.



Ограничение ответственности

Компания-производитель не несёт ответственность за любые возможные прямые и косвенные последствия (ущерб, травмы, упущенная выгода и т. д.), возникшие в ходе монтажа и/или эксплуатации комплекта вспомогательной пневмоподвески.



РЕКОМЕНДАЦИИ

Чтобы эксплуатация нашей пневмоподвески была безопасной, эффективной и долгосрочной, мы настоятельно рекомендуем ознакомиться с дополнительной документацией входящей в комплект поставки: «Руководство по эксплуатации» и «Подготовка к монтажу и общие рекомендации». Вся работа должна быть выполнена в оборудованной мастерской с должным вниманием к правилам техники безопасности.

ОПИСАНИЕ И НАЗНАЧЕНИЕ

Серия ПС Система представляет собой стационарный компрессор, который работает в связке с ресивером. Поддержание необходимого давления в ресивере обеспечивает реле давления.

Серия Эконом/Оптимал Система представляет собой стационарный компрессор, который работает без ресивера. Поддержание давления в коллекторе, обеспечивает реле давления. Для регулировки и контроля давления в контурах пневмоподвески, используется панель управления с пневматической клавишей/клавишами и манометром/манометрами.

Система управления пневмоподвеской АРАЙД серии ПС и Оптимал предназначена для обеспечения и подачи сжатого воздуха в пневмоэлементы (подушки) пневматической подвески автомобиля.

Система серии ПС имеет возможность опционального подключения к дополнительным воздушным потребителям (пневматический клаксон, подкачка шин, пневматическое сиденья и пр.)*.

* - для подбора совместимых с системой управления воздушных потребителей, учитывайте мощность и время рабочего цикла компрессора системы управления.

Ознакомьтесь со всеми элементами управления устройства перед началом работы.

- **Реле давления** для автоматического ВКЛ/ВЫКЛ компрессора при достижении заданного уровня давления в ресивере (см. маркировку - установлено изготовителем).
- **Предохранительный клапан** - служит для аварийного выпуска воздуха из ресивера вручную, либо по предельному значению - установлено заводом изготовителем.
- **Обратный клапан** - установлен на воздушной магистрали компрессора и отвечает за стабильную работу системы: открывается при работе компрессора и закрывается при выключении.

ВНИМАНИЕ! Воздушный баллон (ресивер) рассчитан на максимальное рабочее давление 200psi (14 бар) – не превышайте данное давление, т.к. это может привести к аварийной ситуации или несчастному случаю. Обязательно одевайте защитные очки при работе с ресивером. Баллон не должен использоваться в качестве дыхательного устройства!

- Обязательно стравливайте давление из ресивера при помощи предохранительного клапана, перед техническим обслуживанием, разборкой или модернизацией.
- Сливайте конденсат из ресивера 1 раз в год. Для этого потребуется демонтаж ресивера. Эти меры позволяют продлить срок эксплуатации ресивера, замедляя процесс коррозии.
- Средний срок эксплуатации ресивера составляет 5 лет с момента начала использования. По истечении данного срока обратитесь в сервисный центр для диагностики или замены ресивера.

ВНИМАНИЕ! Воздушный баллон (ресивер), подверженный ржавчине, коррозии или механическим повреждениям, несет потенциальную опасность взрыва или получения травм. Немедленно прекратите использование устройства с такими дефектами.

СОСТАВ КОМПЛЕКТА

Полный список комплектующих, входящих в комплект поставки указан на дополнительном печатном листе, входит в пакет дополнительной документации на изделие.

ARIDE ПНЕВМОПОВЕСКА

ТЕХНИЧЕСКИЕ ХАРАКТЕРИСТИКИ

	.Эконом/.Оптимал 92	*. Оптимал 444	*.120.ПС	*.150.ПС	*.200.ПС
Модель компрессора	92С / 100С	444С	100С	444С	444С
Напряжение (базовая модификация)	12В				
Модификация на 24В**	есть	есть***	есть	есть***	нет
Объем ресивера, л	нет		5	10	
Максимальное рабочее давление, psi (бар)	120 (8)	150 (10)	120 (8)	150 (10)	200 (14)
Давление включения компрессора, psi (бар)	90 (6)	110 (7,5)	90 (6)	110 (7,5)	165 (11,5)
Давление отключения компрессора, psi (бар)	120 (8)	145 (10)	120 (8)	145 (10)	200 (14)
Номинал предохранительного клапана, psi (бар)	145 (10)	175 (12)	145 (10)	175 (12)	250 (17)
Рабочий цикл – время работы / время отдыха, мин	6 / 34	37 / 30	6 / 34	37 / 30	
Производительность, норм. л/мин	29 / 36	45	36	45	
Максимальный пусковой ток, А	10 / 15	23	15	23	
Класс защиты	IP54	IP67	IP54	IP67	

*- количество контуров от 1 до 4, указано в артикуле комплекта.

** - в модификациях на 24В, рабочее напряжение указано в конце артикула комплекта.

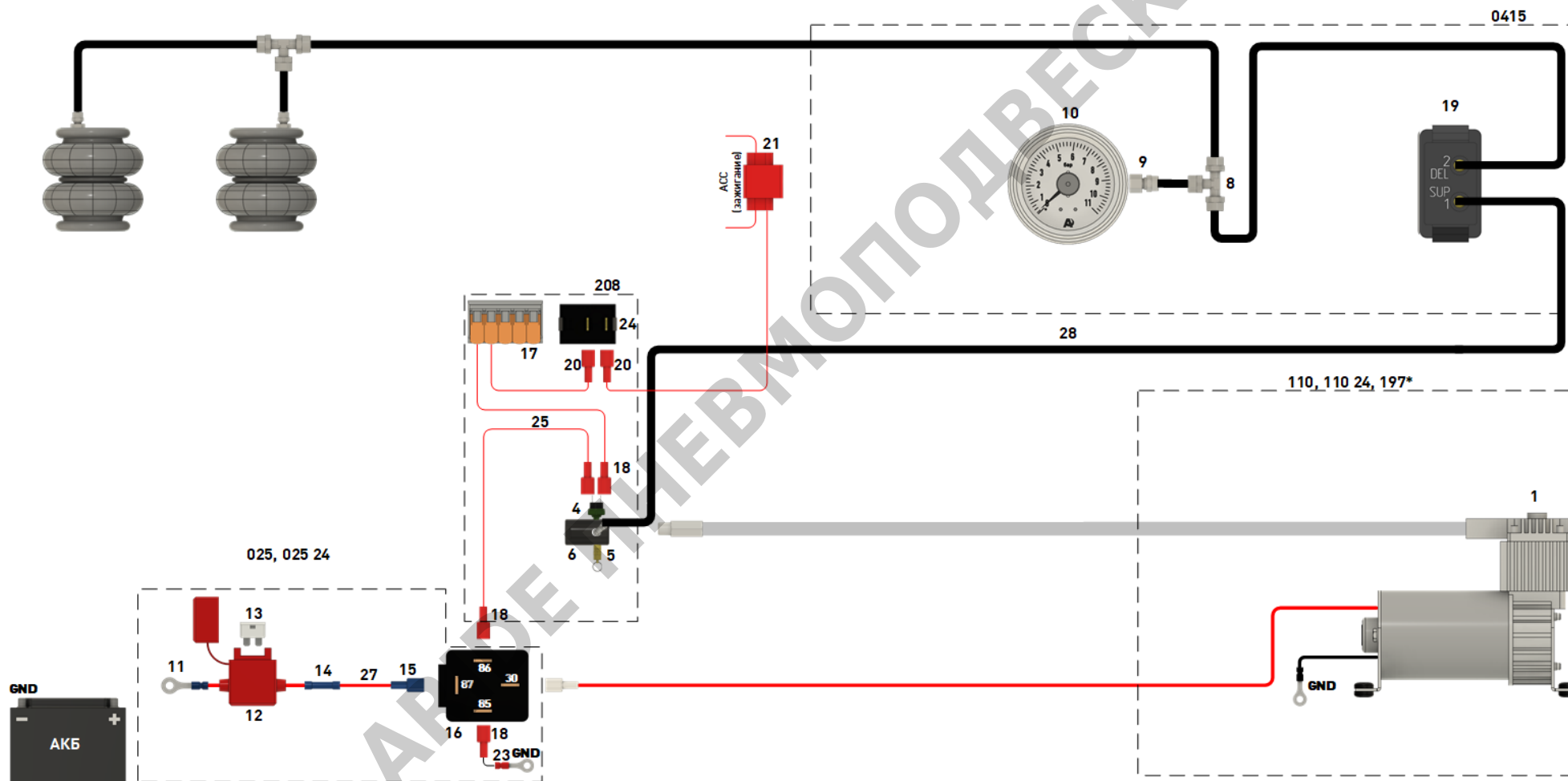
*** - допускается комплектация с компрессором 325С 24В.

ОБЩИЕ РЕКОМЕНДАЦИИ ПО МОНТАЖУ

1. Выберите место для размещения компонентов системы согласно приведенным выше рекомендациям. Схема подключения компонентов системы приведена ниже.
2. Проложите пневмомагистраль от места размещения компрессорного блока к воздушному потребителю. Всегда оставляйте запас пневмомагистрали около 20-30 см для удобства подключения.
3. Проложите силовой кабель от АКБ к месту установки компрессорного блока. Оставляйте запас провода около 20-30 см для удобства подключения.
4. Проверьте длины проводов и закрепите компрессорный блок.
5. Обрежьте лишние участки проводов, зачистите концы, обожмите клеммы и подключите компоненты согласно схеме подключения.
6. Проверьте длины пневмомагистрали, обрежьте лишние участки и подключите компоненты согласно схеме подключения.

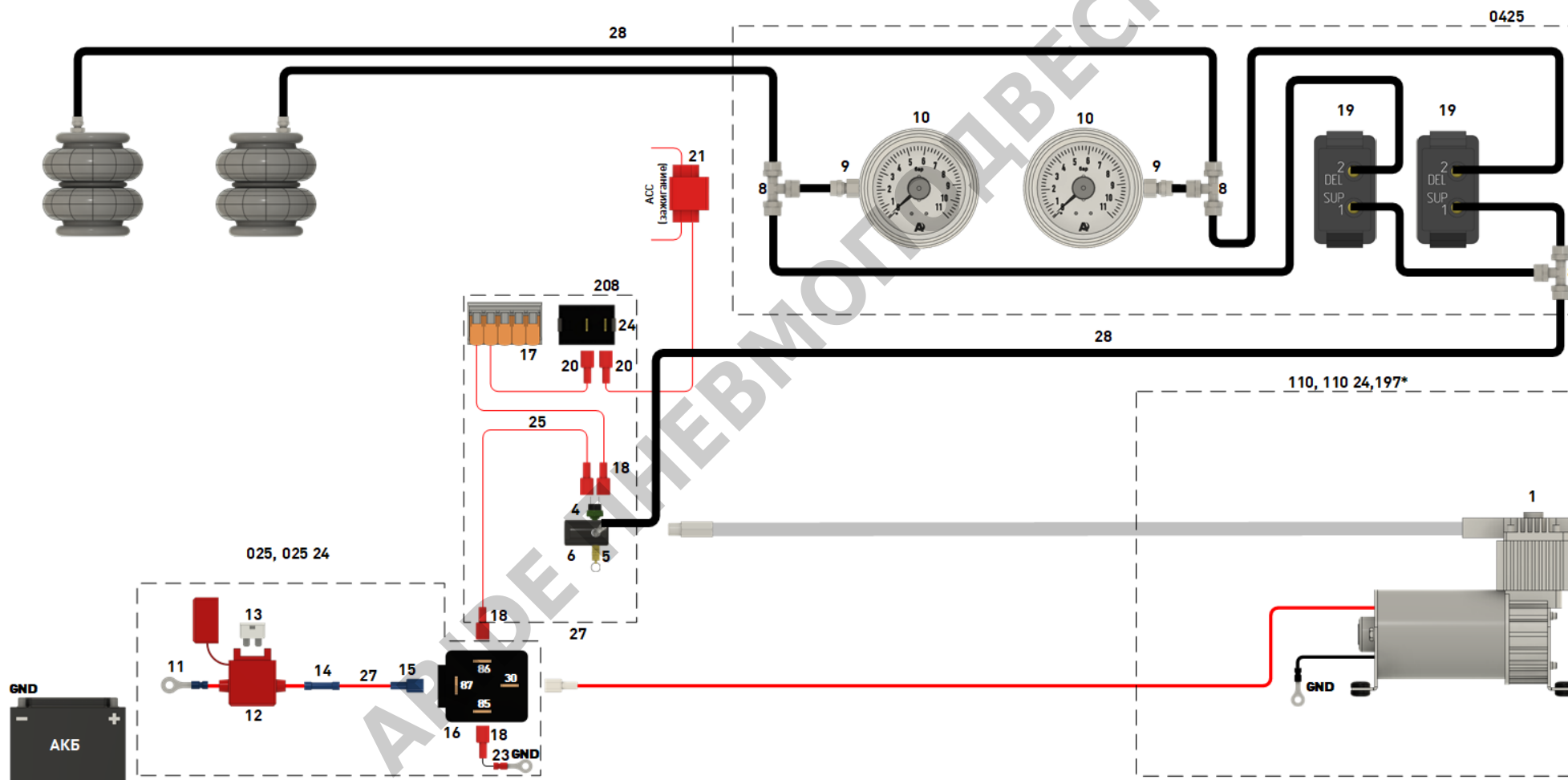
Для корректного функционирования и продления срока эксплуатации оборудования при монтаже компонентов системы рекомендуется соблюдать следующие правила., которые указаны в дополнительной сопроводительной документации: «Подготовка к монтажу и общие рекомендации», входящей в комплект поставки.

Схема подключения систем управления пневматической подвески 1.Эконом, 1.Эконом.24, 1.Эконом.БК



*не входит в комплектацию 1.Эконом.БК

Схема подключения систем управления пневматической подвески 2.Эконом, 2.Эконом.24, 2.Эконом.БК



*не входит в комплектацию 2.Эконом.БК

Схема подключения систем управления пневматической подвески 1 Оптимал

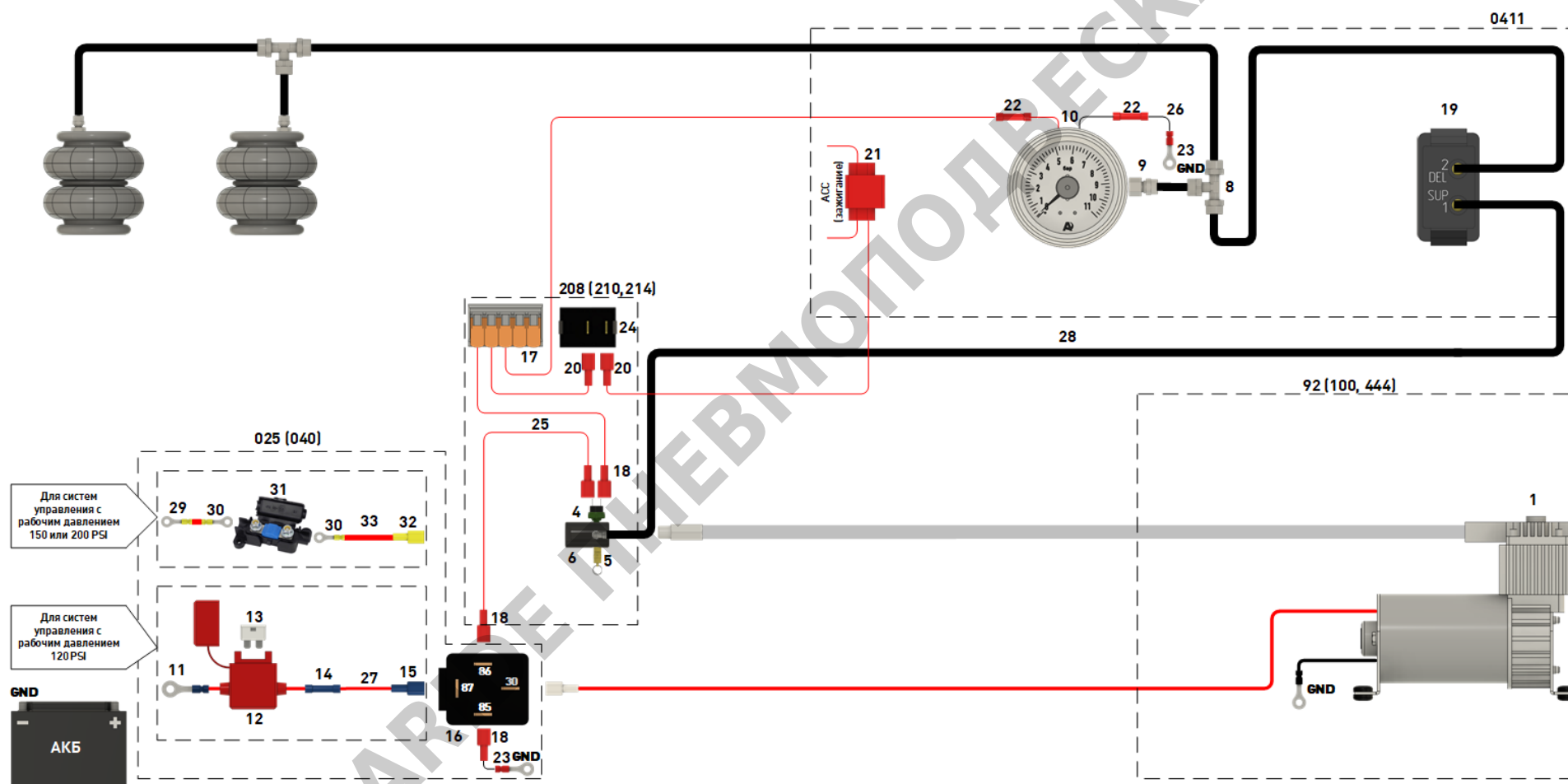


Схема подключения систем управления пневматической подвески 2 Оптималь

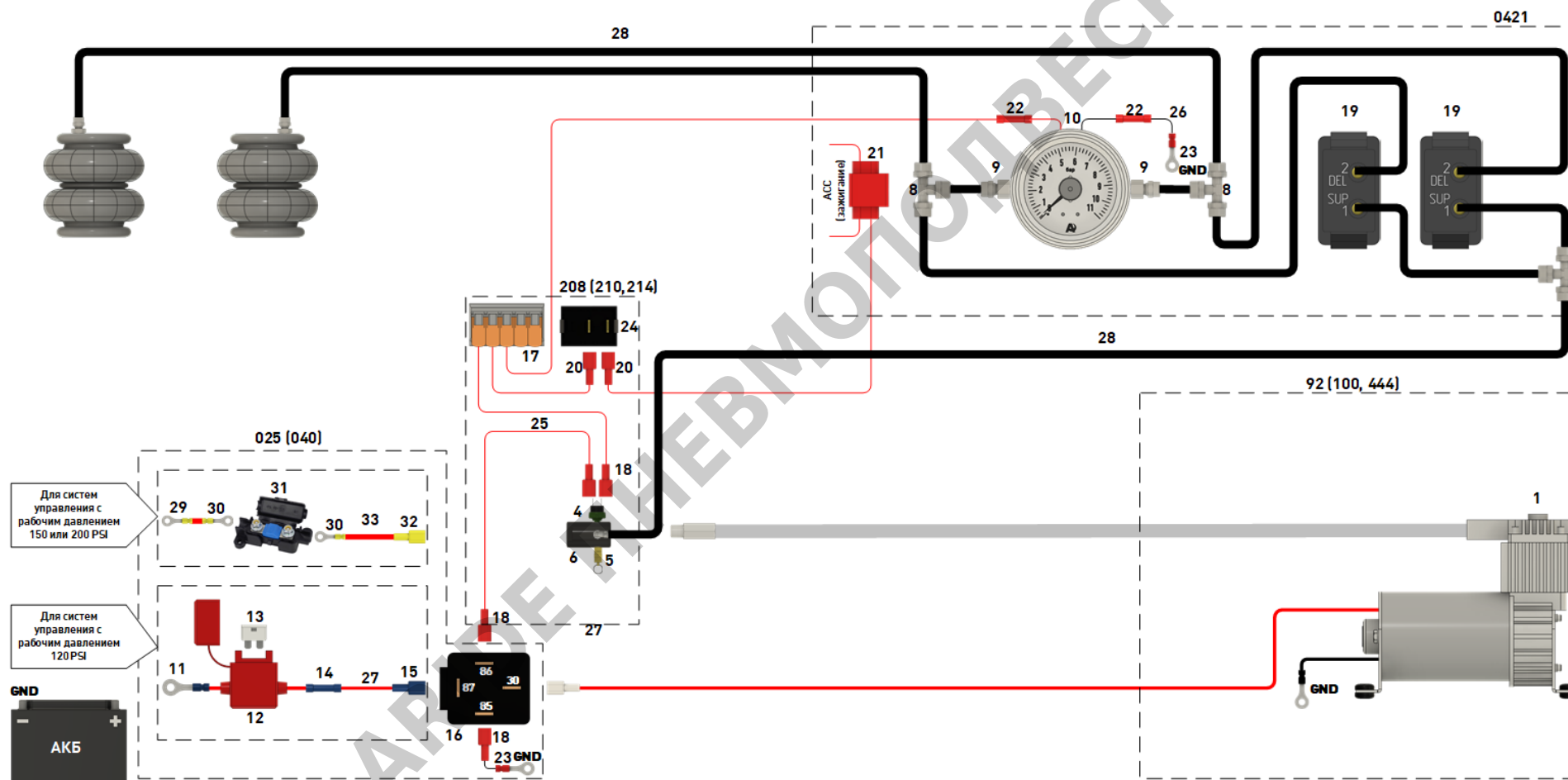


Схема подключения систем управления пневматической подвески 3 Оптимал

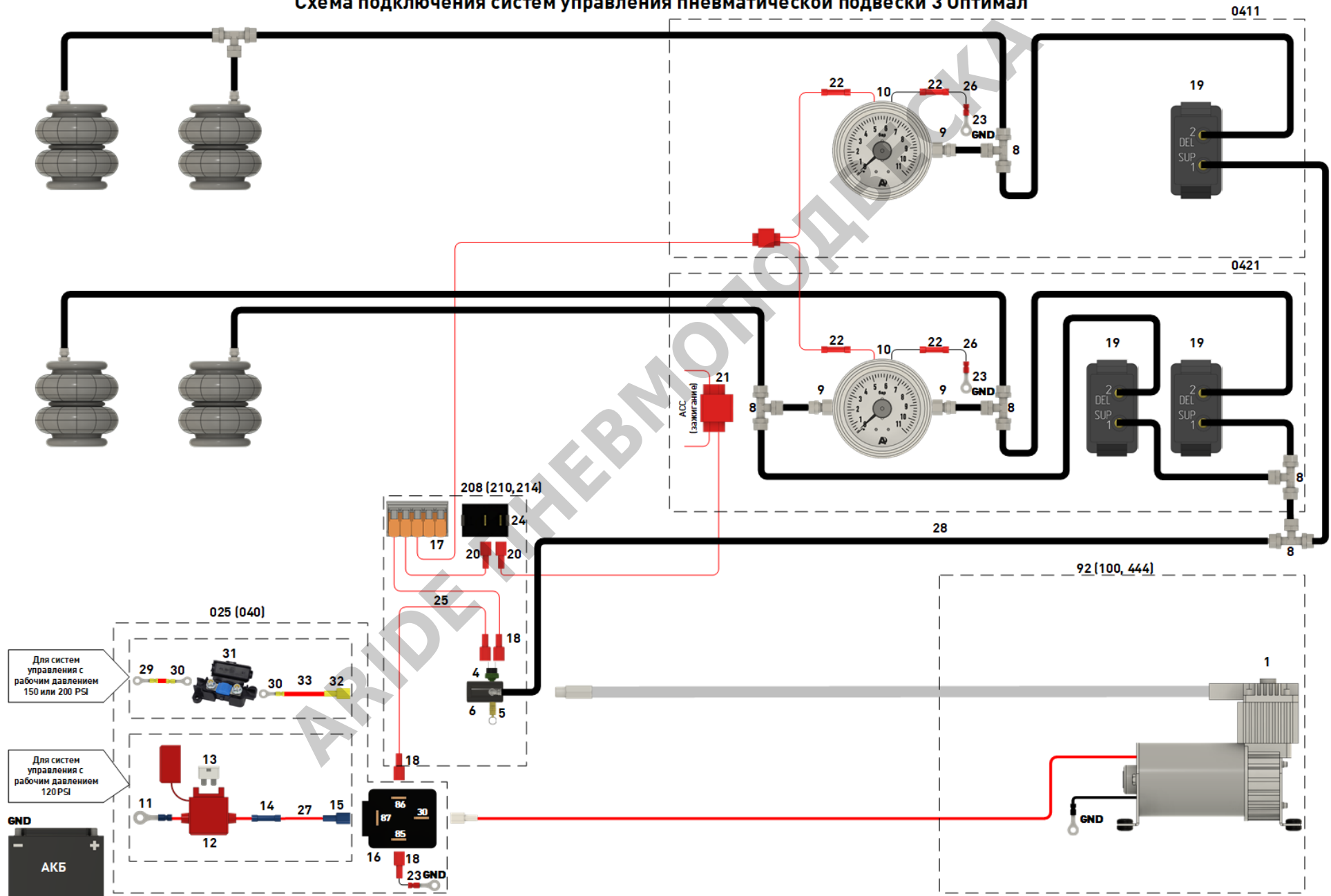


Схема подключения систем управления пневматической подвески 4 Оптимал

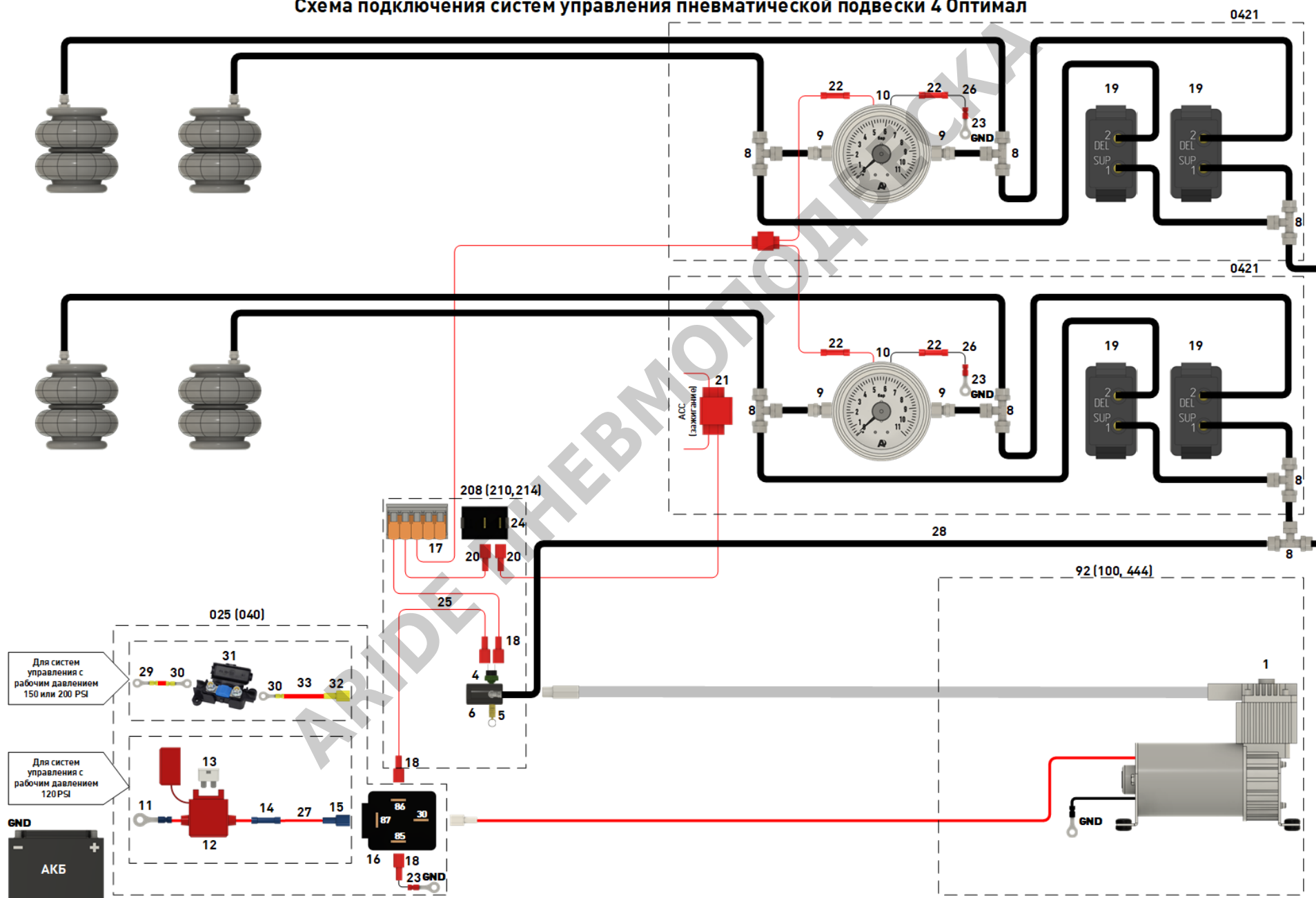


Схема подключения систем управления пневматической подвески 1 120 ПС , 1 150 ПС , 1 200 ПС

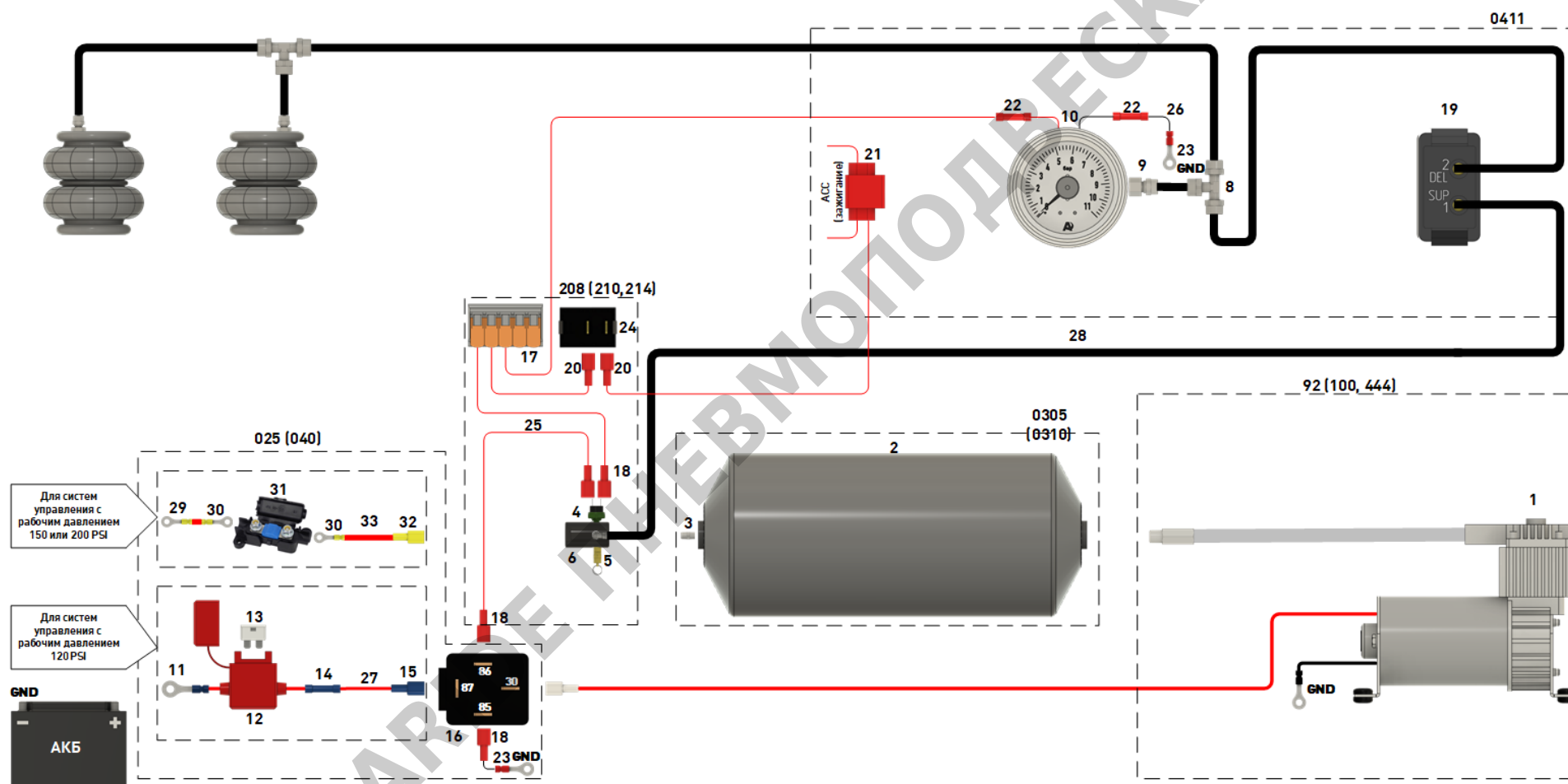


Схема подключения систем управления пневматической подвески 2 120 ПС , 2 150 ПС , 2 200 ПС

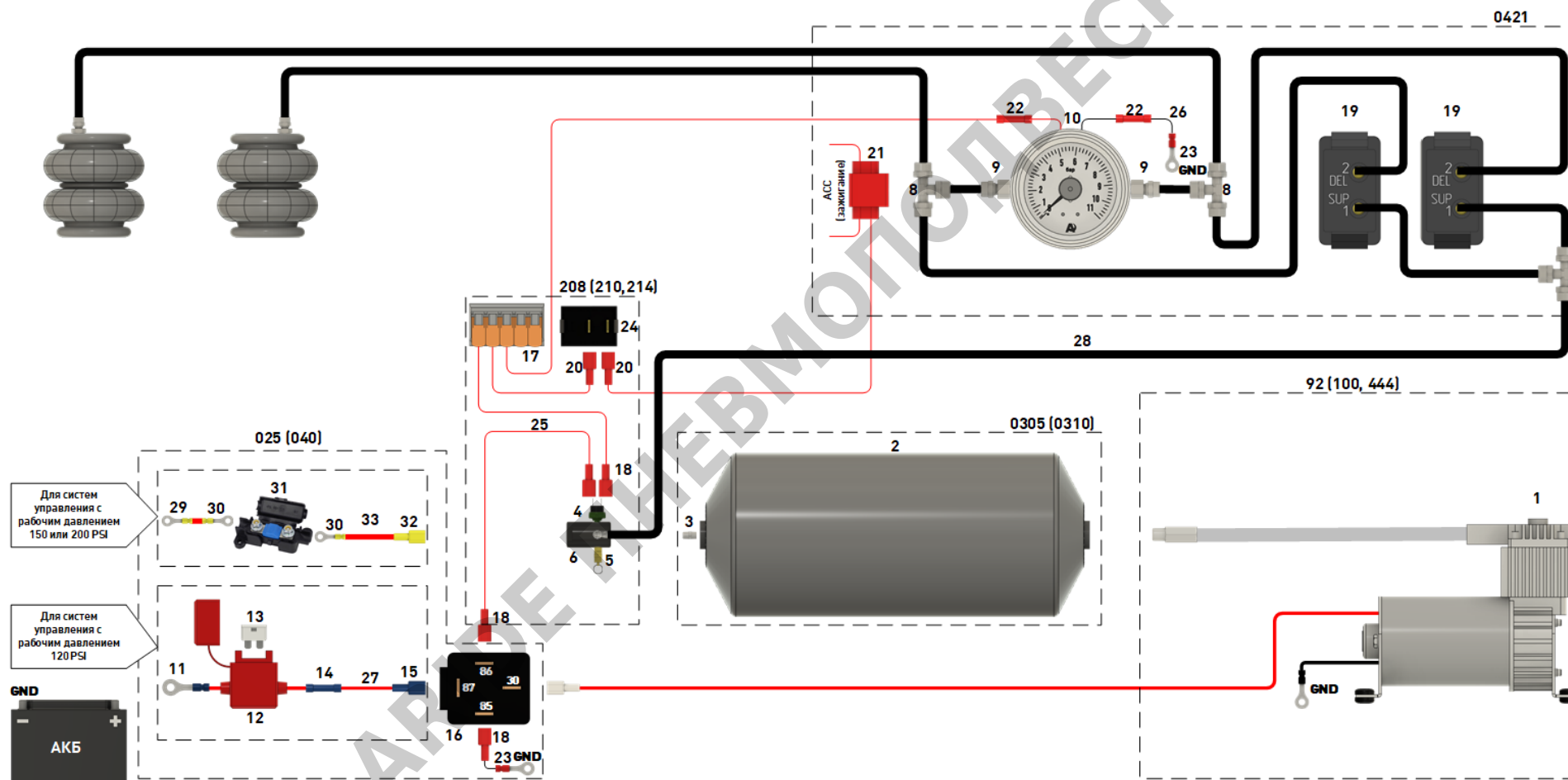


Схема подключения систем управления пневматической подвески 3 120 PS , 3 150 PS, 3 200 PS

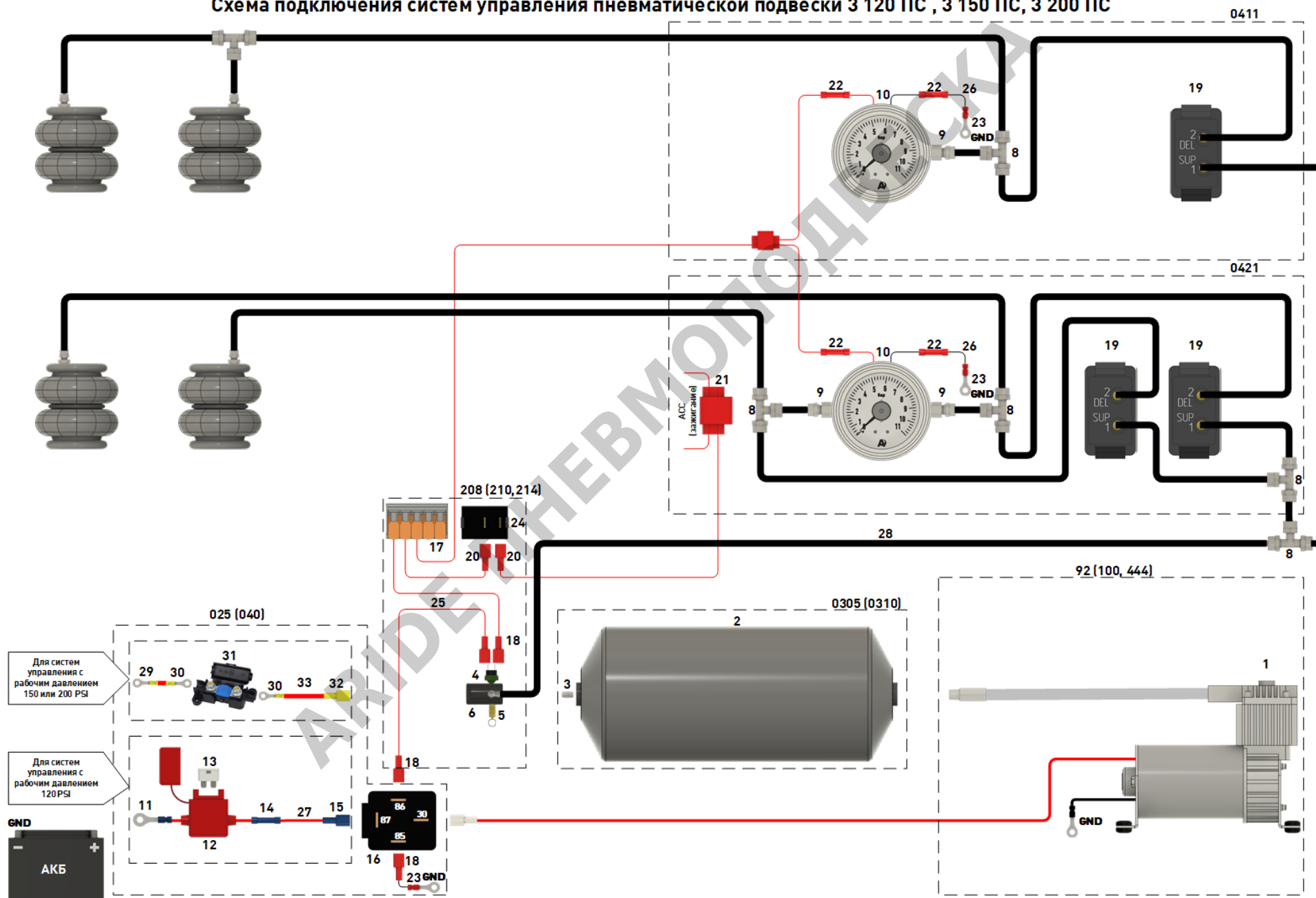
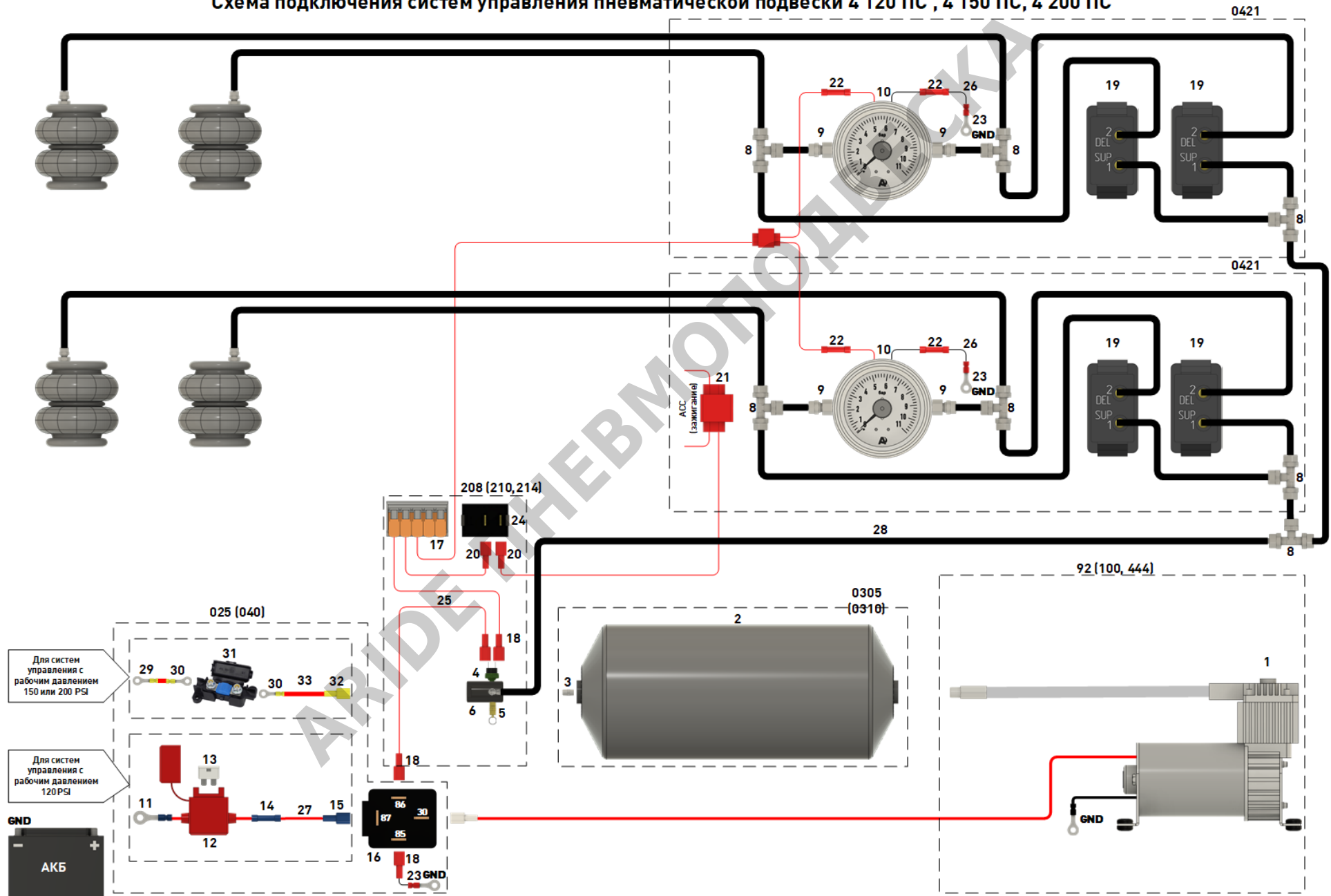


Схема подключения систем управления пневматической подвески 4 120 PS , 4 150 PS, 4 200 PS



СПИСОК КОМПЛЕКТУЮЩИХ

Позиция на схеме	Наименование	Позиция на схеме	Наименование
1	Компрессор	15	Разъем плоский полностью изолированный "мама" РППИ-М 2,5-6,3
2	Ресивер	16	Реле 4-х контактное
3	Фитинг проходной, 1/4	17	Клемма для 5 проводников WAGO
4	Реле давления*	18	Разъем плоский полностью изолированный "мама" РППИ-М 1,5-6,3
5	Клапан предохранительный	19	Клавиша пневматическая
6	Коллектор**	20	Разъем плоский полностью изолированный "мама" РППИ-М 1,5-2,8
8	Фитинг тройник с накидной гайкой, Т 6	21	Ответвитель 0В 1
9	Фитинг прямой с накидной гайкой, 6-1/8 М	22	Гильза соединительная изолированная ГСИ 1,5
10	Манометр	23	Наконечник кольцевой изолированный НКИ 1,5-6
11	Наконечник кольцевой изолированный НКИ 2,5-8	24	Переключатель клавишный, on-off, с фиксацией круглый (установка под сверло 16 мм)
12	Держатель предохранителя "норма" с проводами	25	Провод ПуГВ 1*0,75 красный
13	Предохранитель ножевой "норма"	26	Провод ПуГВ 1*0,75 черный
14	Гильза соединительная изолированная ГСИ 2,5	27	Провод ПуГВ 1*2,5 красный
		28	Трубка нейлоновая 6/4, черная

*Поставляются в двух модификациях: с резьбой NPT 1/8 или NPT 1/4

**В зависимости от модификации реле давления, коллектор имеют порты подключения:

Для реле 1/8 – 4 порта 1/4 и 1 порт 1/8

Для реле 1/4 - 5 портов 1/4

КРЕПЛЕНИЕ КОМПРЕССОРА

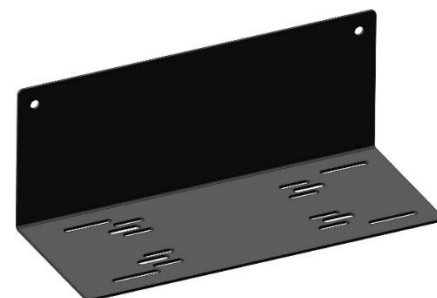
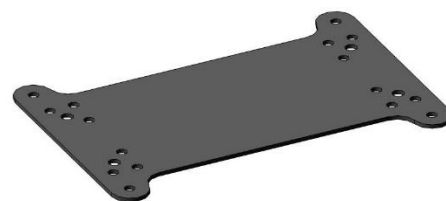


Для крепления компрессора на плоскости вы можете использовать дополнительные кронштейны крепления. В зависимости от модели компрессора системы комплектуются разными кронштейнами.

Кронштейн крепления для компрессора 100С

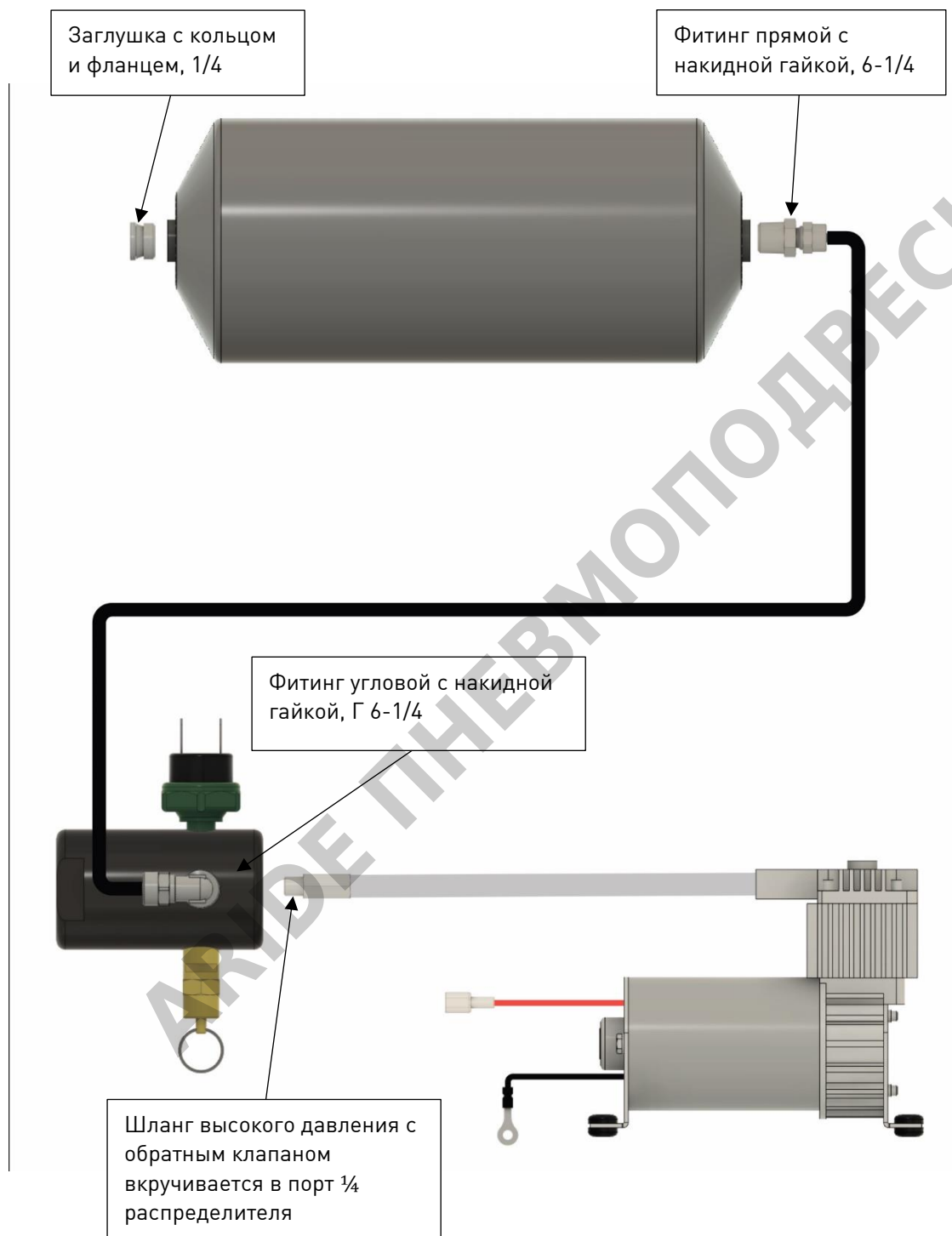
Дополнительно с кронштейном поставляется шумоизоляционная пластина на самоклеящейся основе

Кронштейн крепления для компрессора 325С, 444С



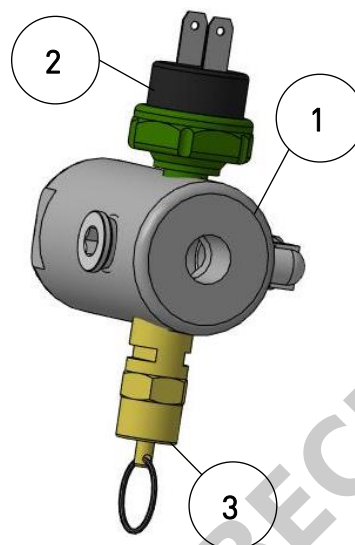
ДОПОЛНИТЕЛЬНАЯ СХЕМА ПОДКЛЮЧЕНИЯ РЕСИВЕРА И КОМПРЕССОРА

Если у вас нет возможности размещения ресивера рядом с компрессором, вы можете произвести подключения по следующей схеме.



СБОРКА И КРЕПЛЕНИЕ КОЛЛЕКТОРНОГО УЗЛА

1. Коллектор
2. Реле давления*
3. Клапан предохранительный



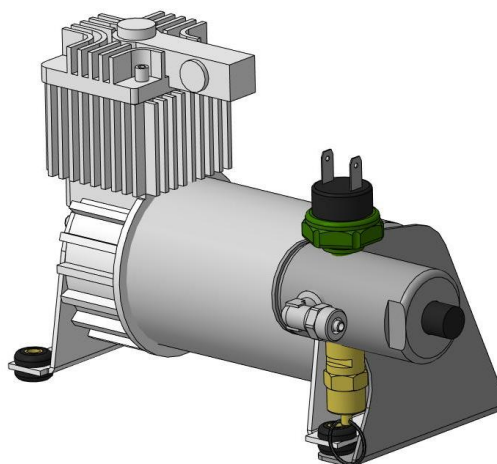
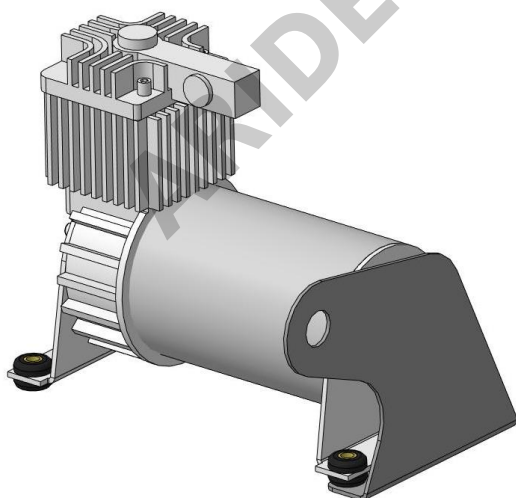
Не допускается установка реле давления вне кузова а/м. Для установок снаружи а/м использовать герметичное реле (не входит в комплект поставки).

* Реле давления необходимо расположить вертикально, контактной группой вверх.
Возможна комплектация реле с резьбой NPT 1/8 или NPT 1/4

В зависимости от модификации системы и модели компрессора, используйте следующие виды креплений коллекторного узла. Виды креплений смотрите ниже.



Крепление коллекторного узла для модели компрессора 100С



Крепление коллекторного узла для модели компрессора 444С, 325С



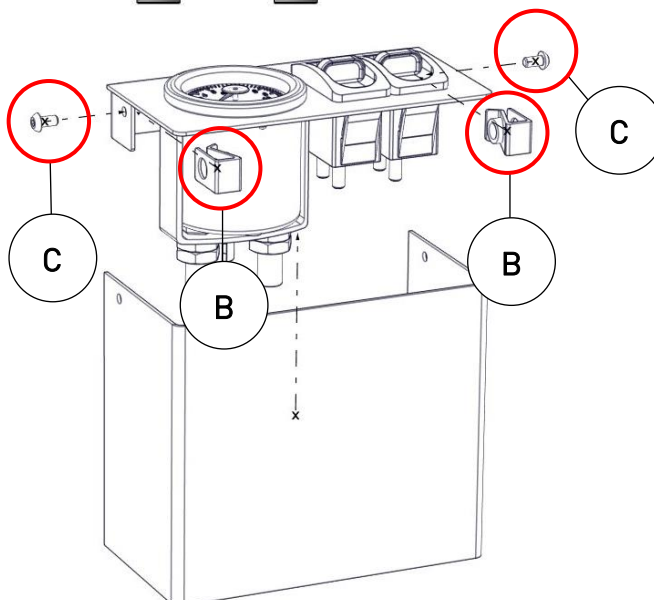
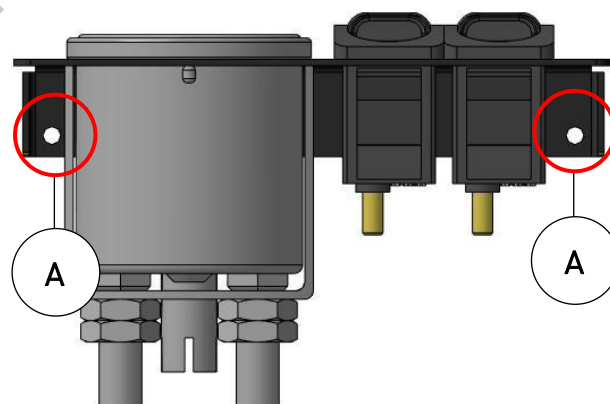
Для крепления кронштейна коллектора к компрессору используйте крепеж: винт с цилиндрической головкой под шестигранник DIN 912 M5 12 – 2 шт.

МОНТАЖ ПАНЕЛИ УПРАВЛЕНИЯ



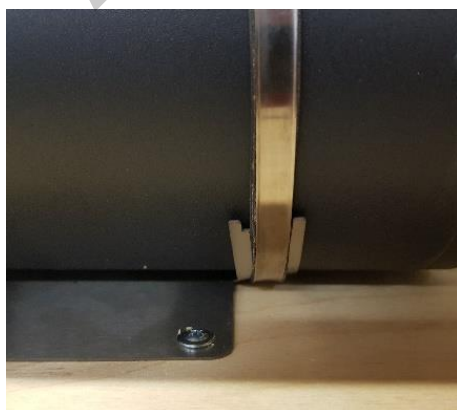
Общие рекомендации по размещению элементов управления, смотрите в документации «Подготовка к монтажу и общие рекомендации»)

1. Определите место для крепления панели управления.
2. Установите в панель манометр и клавишу/клавиши, заранее подключив к ним пневмомагистрали.
3. Закрепите панель на плоскости используя саморезы 3.5x9.5 (черный) – 2 шт. (A)
4. Наденьте на отгибы панели гайки- клипсы M4 – 2 шт. (B)
5. Наденьте сверху на панель метал. короб, совместив его отверстия с отверстиями в гайках-клипсах. (п.4).
6. Закрепите короб на панели с помощью винтов с полукруглой шляпкой M4x12 – 2 шт. (C).



МОНТАЖ РЕСИВЕРА (СИСТЕМА СЕРИИ PS)

1. Определите место для крепления ресивера.
2. Разместите и закрепите монтажную панель ресивера с помощью саморезов 4.2x13 – 4 шт.
3. Наклейте на хомуты крепления **уплотнитель самоклеящийся** используя необходимую длину (необходимо проклеить уплотнителем стяжки в месте их прилегания к ресиверу).
4. Отогните края монтажной пластины и заведите под них хомуты.
5. Притяните ресивер хомутами к пластине.



ГАРАНТИЙНЫЕ ОБЯЗАТЕЛЬСТВА

Гарантийный срок на изделие и условия наступления гарантийного случая указаны в дополнительной документации: «Руководство по эксплуатации».
Дополнительную документацию можно скачать по QR коду






ДИАГНОСТИКА СИСТЕМЫ НА УТЕЧКИ ВОЗДУХА

Диагностика системы на утечки воздуха производится методом обмыливания. Подайте максимальное разрешенное давление в проверяемый участок пневмосистемы и нанесите мыльный раствор воды на места возможных утечек (в основном – это резьбовые соединения). При обнаружении утечки, устраните её подтяжкой резьбового соединения минимальным усилием или действиями разборки / сборки узла с применением герметизирующего материала (ФУМ-лента или резьбовой герметик).

Допускается падение давления в системе на 1 бар в течение 72-х часов (положение ГОСТ).

При обнаружении недостатка в изделии, выходе из строя или наступлении гарантийного случая, пожалуйста, свяжитесь с нами любым удобным для Вас способом:

   **+7 (921) 657-98-77**
8 (800) 707-52-13
info@a-ride.ru

ИНФОРМАЦИЯ ОБ ИЗГОТОВИТЕЛЕ



Общество с ограниченной ответственностью «АРАЙД»

ИНН 7817074235 / КПП 781701001

Юридический адрес: 196642, Санкт-Петербург, поселок Петро-Славянка,
ул. Софийская, д.125, корп.4, лит. А, пом. 5-Н, оф.1

Фактический адрес: 196642, Санкт-Петербург, поселок Петро-Славянка,
ул. Софийская, д.125, корп.4, лит. А

www.a-ride.ru, e-mail: info@a-ride.ru

тел.: 8 (800) 707-52-13, +7 (812) 716-00-13

WhatsApp, Viber, Telegram: +7 (921) 657-98-77

ARIDE ПНЕВМОПОДВЕСКА

У ВАС ЕСТЬ ИНТЕРЕСНАЯ МАШИНА
А У НАС ЕЩЕ НЕТ РЕШЕНИЯ?

СДЕЛАЕМ КОМПЛЕКТ **БЕСПЛАТНО**

на любой коммерческий автомобиль массой до 12 т., пикап или микроавтобус

УЗНАТЬ БОЛЬШЕ



Выбор пневмоподвески по марке и модели автомобиля



Коммерческий транспорт

Более 90 готовых решений на популярные модели:

- Газон Некст
- Газель Next
- Валдай Next
- Ducato
- Daily
- Transit
- ELF (NQR)
- Sprinter
- Crafter
- Профи
- и другие



Пикапы и Внедорожники

Более 40 готовых решений на популярные модели:

- Патриот
- RAM 1500
- Tundra
- Ranger
- L200
- Hilux
- Amarok
- и другие



Микроавтобусы, минивэны и универсалы

Более 20 готовых решений на популярные модели:

- Express
- V-класс
- Vito
- Alphard
- Hiace
- Caravelle
- Doblo
- и другие



Механизм подъема оси

Качественные аналоги механизмов подъема оси по выгодной цене. Собственное производство.

- BPW
- SAF Holland
- SAF Intra
- KRONE
- и другие



**ДОСТАВКА
ПО ВСЕЙ РОССИИ!**

онлайн оплата
на сайте



наложенный
платеж



более 1000
пунктов
выдачи



стоимость
доставки
от 350 руб



срок доставки
от 2-х дней