



**Технический паспорт, инструкция по установке и эксплуатации, гарантийный талон**

**Назначение**

Для предотвращения ошибок и опасности, ознакомьтесь с этой инструкцией перед монтажом и использованием терморегулятора.

Для долговечной работы силового реле в терморегуляторе предусмотрена защита от переключений реле чаще 1 раза в минуту. Срабатывание защиты экран обозначит мигающей точкой справа.

Настройки Welrok kt хранит энергонезависимая память.

Терморегулятор **Welrok kt** предназначен для организации системы таяния снега и льда, которые обеспечивают безопасность передвижения людей и транспортных средств, а также уменьшают повреждения зданий в зимний период.

Когда показания датчика температуры воздуха попадают в диапазон +5...-10 °C (настраивается), терморегулятор включает нагрев.

**Комплект поставки**

Терморегулятор, декоративная рамка	1 шт
Датчик температуры с проводом	1 шт
Технический паспорт, инструкция по установке и эксплуатации, гарантийный талон	1 шт
Упаковочная коробка	1 шт

**Технические данные**

Пределы регулирования	верхний: 0...10 °C нижний: -20...-1 °C
Максимальная мощность нагрузки для категории AC-1	3 000 ВА
Максимальный ток нагрузки для категории AC-1	16 А
Напряжение питания	230 В ±10 %
Масса в полной комплектации	0,18 кг ±10 %
Габаритные размеры (ш × в × г)	75 × 75 × 39 мм
Датчик температуры	NTC терморезистор 10 кОм при 25 °C (R10)

Длина соед. кабеля датчика	3 м
Макс. длина наращивания датчика температуры	40 м
Количество коммутаций под нагрузкой, не менее	50 000 циклов
Количество коммутаций без нагрузки, не менее	20 000 000 циклов
Степень защиты по ГОСТ 14254	IP20
Сечение проводов для подключения	не более 2,5 мм <sup>2</sup>
Диапазон измеряемых температур	-30...+90 °C

Типы поддерживаемых аналоговых датчиков	NTC 4,7, 6,8, 10, 12, 15, 33, 47 кОм при 25 °C
---	---

**Сопротивление R10 при различной температуре**

5 °C	25,3 кОм
10 °C	19,9 кОм
20 °C	12,5 кОм
30 °C	8,1 кОм
40 °C	5,3 кОм

**Установка**

**Монтаж терморегулятора**

Терморегулятор предназначен для установки внутри помещений. Риск попадания влаги и жидкости в месте установки должен быть минимален.

Монтаж терморегулятора производите при температуре окружающей среды -5...+45 °C на высоте 0,4...1,7 м от уровня пола.

Для защиты от короткого замыкания в цепи нагрузки установите перед терморегулятором в разрыв фазного провода автоматический выключатель (АВ) номиналом до 16 А.

Для защиты человека от поражения электрическим током утечки установите УЗО (устройство защитного отключения, см. схему 1, 2). Эта мера обязательна при укладке теплого пола во влажных помещениях. Для работы УЗО экран нагревательного кабеля необходимо заземлить (подключить к защитному проводнику РЕ) или, если сеть двухпроводная, необходимо сделать защитное зануление.

Для монтажа необходимо:

- сделать в стене отверстие под монтажную коробку диаметром 60 мм и каналы под провода питания и датчик;
- подвести провода питания системы обогрева и датчика к монтажной коробке;
- выполнить соединения согласно данного паспорта; закрепить терморегулятор в монтажной коробке.

Клеммы терморегулятора рассчитаны на провод с сечением не более 2,5 мм<sup>2</sup>. Желательно использовать мягкий медный провод, затягиваемый в клеммах отверткой с жалом не более 3 мм с моментом 0,5 Н·м. **Использование алюминия не желательно.** Отвертка с жалом более 3 мм может нанести повреждения клеммам. Это может повлечь потерю права на гарантию. Концы провода зачистите и обожмите наконечниками с изоляцией. Муфты заливайте в стяжке вместе с нагревательным проводом.

Ток, коммутируемый терморегулятором, не должен превышать 2/3 максимального тока в паспорте. При превышении тока нагрузку нужно подключить через контактор, рассчитанный на данный ток.

Сечения проводки, к которой подключается терморегулятор, должны быть для меди не менее 2 × 1,0 мм<sup>2</sup>.

**Монтаж датчика температуры**

Датчик температуры воздуха устанавливается на стене или под кромкой кровли так, чтоб на него не светило солнце и не попадал дождь и снег, а также была возможность беспрепятственной замены при неисправности или повреждении (рис. 1).

При необходимости допускается укорачивание и наращивание соединительных проводов датчика (отдельный кабель не более 40 м с сечением больше 0,75 мм<sup>2</sup>). Рядом с соединительным проводом датчика не должны находиться силовые провода, они могут создавать помехи.

**Схема подключения**

В случае неправильного подключения внешнего датчика и напряжения сети возможен выход из строя терморегулятора.

Установите и проверьте нагрузку до монтажа и подключения терморегулятора.

Терморегулятор поддерживает работу с двумя типами датчиков: аналоговым (терморезистор) или цифровым (DS18B20).

Аналоговый датчик R10 подключается к клеммам 5 и 6. Цвета проводов при подключении значения не имеют.

Цифровой датчик D18 подключается белым проводом к клемме 6, а синим — к клемме 5. При неверном подключении терморегулятор перейдет в режим процентного управления (стр. 6).

Напряжение питания (230 В ±10 %, 50 Гц) подается на клеммы 2 и 3, причем фаза (L) определяется индикатором и подключается на клемму 2, а ноль (N) — на клемму 3.

К клеммам 1 и 4 подключается нагрузка (соединительные провода от нагревательного элемента).

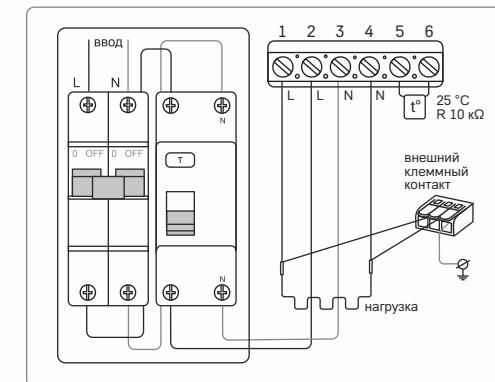


Схема 1. Схема подключения терморегулятора, автоматического выключателя, УЗО и нагрузки

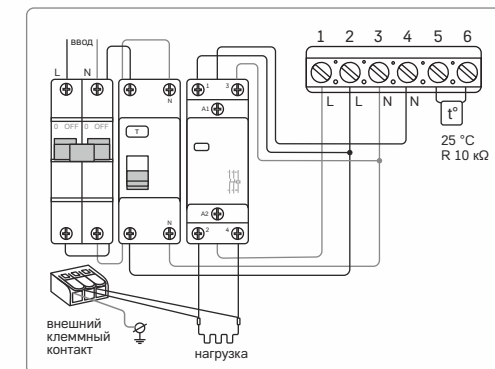


Схема 2. Схема подключения через магнитный пускатель

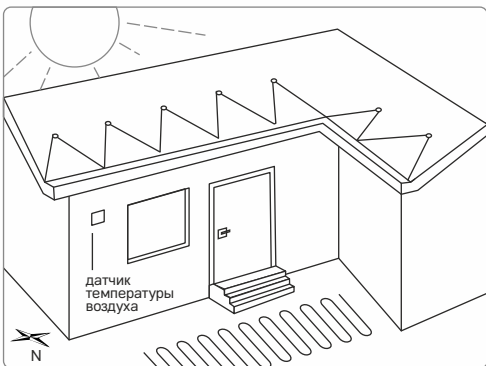


Рисунок 1. Монтаж датчика температуры воздуха

Обеспечьте возможность беспрепятственной замены датчика в будущем

## Эксплуатация

Пункт меню выбирайте кнопкой «≡» (см. Табл. 1). Для изменения параметров нажимайте «↑» и «↓». Первое нажатие — параметр мигает, следующее — изменяется. Через 3 сек. после нажатия — возврат к индикации текущей температуры. Когда кнопки не нажимаются, яркость экрана снижается до 30 %.

### Температура уставки

(завод. настр.: верхний предел 5 °С; нижний — 10 °С)

Для просмотра верхнего предела, нажмите кнопку «↑», нижнего — «↓». Кнопками «↑» или «↓» измените мигающее значение. Если температура датчика находится в установленных пределах, включается нагрузка и загорается красный индикатор.

### Переход в спящий режим

Удержите «⏻» 4 сек. (экране покажет 3 черточки) до появления «OFF». Для полного отключения отключите автомат. выключатель.

Для выхода из спящего режима удерживайте «⏻» 4 сек. до появления на экране «оп».

Пункт меню	Удерживайте «≡»	Примечание	Таблица 1
	6 сек	Поправка температуры пола (завод. 0, диап. ±5,0 °С, шаг 0,1 °С)	При необходимости воспользуйтесь поправкой в отображении температуры на экране терморегулятора.
	9 сек	Выбор типа датчика (завод. настр. «10Г»)	Терморегулятор поддерживает типы аналоговых датчиков: 4.7, 6.8, 10, 12, 15, 33, 47 кОм при 25 °С.
	12 сек	Просмотр версии прошивки	Производитель может изменять прошивку с целью улучшения характеристик терморегулятора.
	18 сек	Сброс на заводские настройки	После отпускания кнопки, терморегулятор сбросит все настройки до заводских и перезагрузится.

### Блокировка кнопок

(защита от детей и в общественных местах)

Для блокировки / разблокировки удерживайте «≡» и «⏻» 6 сек. до появления «Loc» / «OFF».

## Возможные неполадки, причины и пути их исправления

### «ЗНЕ» Нагрузка работает, экран отображает «ЗНЕ».

Причина: короткое замыкание в цепи датчика.

Необходимо: устранить КЗ в цепи датчика.

Иначе контроль температуры нагрева недоступен.

### «ОП» Нагрузка работает, экран отображает «ОП».

Терморегулятор в Режиме процентного управления нагрузки. Контроль температуры нагрева недоступен.

Возможная причина: неправильное подключение, повреждение цепи датчика или температура вышла за измеряемые пределы (−30...+90 °С).

Необходимо: проверить место соединения датчика температуры к терморегулятору и его цепь, отсутствие механических повреждений по всей длине соединительного провода, а также отсутствие силовых проводов, которые близко проходят.

Режим процентного управления обеспечивает работу нагрузки при повреждениях датчика: в 30-минутном циклическом интервале включает нагрузку на заданное время, остальное время нагрузка выключена. Процент времени работы нагрузки можно задать от 0 до 90 % с помощью «↑» или «↓». При первом включении процент времени работы нагрузки равен 0 % «ОП». Если установить 50 % «50П», нагрузка в 30-минутном интервале времени будет включена на 15 минут.

### Нагрузка выключена, экран и индикатор не светятся.

Возможная причина: отсутствует напряжение питания.

Необходимо: убедиться в наличии напряжения питания. Если оно есть, обратитесь в сервисный центр.

### «Егг» Каждые 5 секунд экран отображает «Егг».

Причина: обрыв или КЗ датчика внутреннего перегрева.

Необходимо: отправить терморегулятор в сервис, или контроль за перегревом осуществляться не будет.

### «ПРГ» Нагрузка не работает, на экране мигает «ПРГ».

Температура внутри корпуса превысила 85 °С, сработала защита от внутреннего перегрева.

Возможная причина: внутренний перегрев терморегулятора, к которому могут привести: плохой контакт в клеммах терморегулятора, высокая температура окружающей среды, превышение мощности коммутируемой нагрузки или неправильно выбрано сечение проводов.

Необходимо: проверить затяжку силовых проводов в клеммах терморегулятора, убедиться, что мощность коммутируемой нагрузки не превышает допустимую, сечение проводов для подключения выбрано верно.

Защита от внутреннего перегрева. Когда температура внутри корпуса будет ниже 80 °С, терморегулятор возобновит работу. При срабатывании защиты более 5 раз подряд терморегулятор блокируется пока температура внутри не будет ниже 80 °С и не будет нажата одна из кнопок.

Техподдержка Welrok в Telegram-боте или по support@welrok.com

## Меры безопасности

Подключение терморегулятора должно производиться квалифицированным электриком. Не подключайте вместо датчика сетевое напряжение 230 В (приводит к выходу из строя терморегулятора).

Перед началом монтажа (демонтажа) и подключением (отключением) терморегулятора, отключите напряжение питания, а также действуйте в соответствии с «Правилами устройства электроустановок».

Не погружайте датчик с соединительным проводом в жидкие среды. Не включайте терморегулятор в сеть в разобранном виде. Исключите попадания влаги на него. Не храните, не используйте в пыльных местах.

Не подвергайте терморегулятор экстремальным температурам (ниже −5 °С или выше +40 °С) и повышенной влажности. Не чистите терморегулятор химикатами.

Не разбирайте и не ремонтируйте терморегулятор.

Не превышайте предельные значения тока и мощности. Для защиты от перенапряжений, вызванных разрядами молний, используйте грозозащитные разрядники.

Оберегайте детей от игр с работающим устройством, это опасно. Не сжигайте и не выбрасывайте терморегулятор вместе с бытовыми отходами. После окончания срока службы терморегулятор утилизируется согласно действующего законодательства.

Транспортировка терморегулятора осуществляется любым транспортом в упаковке, обеспечивающей сохранность изделия. Срок годности не ограничен, не содержит вредных веществ.

## Гарантийный талон

welrok

серийный №:	дата продажи:
продавец, печать:	М.П.
контакт владельца для сервисного центра:	

## Условия гарантии

Гарантия на устройства Welrok действует **60 месяцев** с момента продажи при условии соблюдения инструкции, а также условий транспортировки и хранения. Гарантия для изделий без гарантийного талона считается от даты производства, которая указывается на корпусе устройства.

Если ваше устройство не работает должным образом, рекомендуем сначала ознакомиться с разделом «Возможные неполадки». В большинстве случаев эти действия решают все вопросы. Если устранить неполадку самостоятельно не удалось, отправьте устройство в сервисный центр или обратитесь в торговую точку, где было приобретено устройство. При обнаружении в вашем устройстве неполадок, возникших по нашей вине, мы выполним гарантийный ремонт или гарантийную замену устройства в течение 14 рабочих дней.

Производитель не несет гарантийные обязательства, если:

- на устройстве присутствуют следы влаги или механические повреждения;
- ремонт устройства выполняет сторонняя организация;
- к повреждению устройства привело нарушение его паспортных значений, неправильное обращение или попадание сторонних предметов внутрь.

## Контакты

Производитель: ООО «ВЭЛРОК»  
309182, РФ, Белгородская обл., г. Губкин,  
территория промзона Южные Коробки  
ул. Транспортная, 4б  
info@welrok.com



welrok.com

Сертификат соответствия представлен на официальном сайте производителя  
Соответствует требованиям Технического регламента Таможенного союза:  
ТР ТС 004/2011 «О безопасности низковольтного оборудования», ТР ТС 020/2011 «Электромагнитная совместимость технических средств»  
ТУ 26.51.70-001-46878736-2022 c2.5 230109

