



ЛИПЕЦКИЙ ЗАВОД
ПРИЦЕПЦЕНТР

РУКОВОДСТВО
ПО ЭКСПЛУАТАЦИИ

ПРИЦЕП

К ЛЕГКОВОМУ АВТОМОБИЛЮ



7197 - 0000010

7197 - 0000010 - 01

7197 - 0000010 - 02

7197 - 0000010 - 03

7197 - 0000010 - 04

1. ВСТУПЛЕНИЕ

Это Руководство предназначено для ознакомления с устройством, принципом работы, правилами эксплуатации прицепа автомобильного 7197-0000010, 7197-0000010-01, 7197-0000010-02, 7197-0000010-03, 7197-0000010-04 (далее – прицеп) и является основным документом, определяющим объём, периодичность и порядок проведения работ по техническому обслуживанию.

1.1. Прицеп относится к категории О1 и предназначен для перевозки грузов по дорогам, на которых допускается эксплуатация легковых автомобилей.

1.2. Прицеп может эксплуатироваться с основным тяговым автомобилем категории М1, оборудованным тягово-сцепным устройством (ТСУ) по Правилам ООН №55–01, в состав которого входит шаровой палец и сетевая розетка для присоединения прицепа и подключения его электрооборудования. Технические характеристики автомобилей должны допускать буксировку прицепа с полной массой.

Прицеп изготовлен в климатическом исполнении УХЛ категории размещения 1 ГОСТ 15150 и рассчитан на эксплуатацию при температуре окружающей среды от -40°C до $+40^{\circ}\text{C}$.

2. ТЕХНИЧЕСКИЕ ХАРАКТЕРИСТИКИ

2.1 ОБЩЕЕ ТЕХНИЧЕСКОЕ ОПИСАНИЕ

Заводская или торговая марка	
Тип АТС	7197
Модификация (версия, вариант)	7197-0000010, 7197-0000010-01, 7197-0000010-02, 7197-0000010-03, 7197-0000010-04
Категория АТС	01
Идентификационный номер (VIN)	XKZ71971

2.2 ОБЩИЕ ХАРАКТЕРИСТИКИ ТРАНСПОРТНОГО СРЕДСТВА

Количество осей/колес	1/2				
Исполнение загрузочного пространства	Бортовая платформа с тентом или без него				
Для транспортных средств	7197-0000010	7197-0000010-01	7197-0000010-02	7197-0000010-03	7197-0000010-04
Габаритные размеры, мм					
- Длина	2550-2850	2900-3150	3250-4050	4100-4500	4550-5250
- Ширина	1500-2450				
- Высота по борту	530-1250				
- Высота по тенту	600-1850		600-2600		

База, мм	1800-2090	2095-2350	2350-2650	2700-3050	3050-3600
Колея, мм	1250-2200				
Масса транспортного средства в снаряженном состоянии, кг	100-150	120-190	150-270	110-210	160-300
Технически допустимая максимальная масса транспортного средства, кг	750				
Технически допустимая максимальная масса, приходящаяся на ось транспортного средства, кг	700				
Технически допустимая максимальная нагрузка на опорно-сцепное устройство, кг	50				
Подвеска	Зависимая, рессорная на двух полуэллиптических рессорах с гидравлическими амортизаторами и/или независимая, резиновожгутовая				

Шины	Обозначение размера	Индекс несущий способности для максимально-допустимой нагрузки	Обозначение категории скорости
	155/70 R13	75	N
	165/70 R13	79	N
	175/70 R13	82	H,T
	175/70 R14	84	N
	155/80 R13	84	N
	185 R14C	102/100	Q
	195 R14C	106/104	Q
	195/55 R15	85	H
	195/65 R15	91	H
	185/75 R16C	104/102	N
	205/70R15	96	T
	205R14C	109/107	Q
	225/70 R15C	112/110	R
Оборудование транспортного средства	Опорная стойка дышла; страховочные цепи; противооткатные упоры по заказу: две дополнительной опорных стойки; четыре дополнительных опорных стойки; запасное колесо; удлинитель дышла		

3. ТРЕБОВАНИЯ БЕЗОПАСНОСТИ

3.1. Исправная и безотказная работа прицепа, долгий срок его эксплуатации могут быть обеспечены только при тщательном и регулярном обслуживании с соблюдением всех правил, изложенных в этой инструкции.

3.2. Заблаговременная смазка, надежное соединение отдельных деталей и узлов, содержание прицепа в чистоте - обязательное условие его исправной работы.

3.3. Перед выездом необходимо проверить:

- надежность сцепки прицепа с автомобилем и подключения вилки электрооборудования прицепа к розетке ТСУ автомобиля;
- работу фонарей освещения номерного знака, сигналов торможения, указателей поворота и габаритных огней прицепа;
- давление воздуха в шинах;
- надежность затяжки болтов колес.

3.4. Для надежной и бесперебойной работы необходимо учитывать, что тормозной путь автомобиля с прицепом, не оборудованным тормозной системой, больше, чем у одиночного автомобиля. При резком торможении на скользкой дороге может произойти занос прицепа и "складывание" автопоезда. Необходимо избегать резких торможений, а при гололедице прекратить движение.

3.5. При перевозке груза необходимо надежно закрепить его в кузове. Необходимо равномерно загружать кузов прицепа, чтобы максимально допустимая масса прицепа, приходящаяся на сцепное устройство автомобиля, не превышала 50 кг.

3.6. При стоянке автопоезда на подъеме или уклоне под колеса прицепа необходимо подкладывать противооткатные упоры.

3.7. Устойчивость прицепа в отцепленном состоянии обеспечивается опорной стойкой и противооткатными упорами, подложенными под его колеса.

ЗАПРЕЩАЕТСЯ:

- перевозить людей на прицепе;
- движение автопоезда со скоростью более 70 км/ч на дорогах общего пользования и 90 км/ч на автомагистралях;
- эксплуатировать прицеп без подключения его электрооборудования к тяговому автомобилю;
- эксплуатировать автопоезд без надежного крепления страховочных тросов к ТСУ автомобиля;
- оставлять автопоезд или отцепленный прицеп на уклоне, если под колеса прицепа не подложены противооткатные упоры;
- перегружать прицеп;

- движение автопоезда без надежного крепления платформы с дышлом;
- движение автопоезда с открытым бортом/бортами прицепа или без бортов;
- стоянка прицепа с открытым задним бортом/бортами без выставленного знака аварийной остановки;
- перевозить незакрепленный груз.

Изготовитель не несет ответственность за безопасность и надежность работы прицепа при внесении третьими лицами изменений в конструкцию прицепа.

4. УСТРОЙСТВО ПРИЦЕПА И ПРИНЦИП РАБОТЫ ЕГО СОСТАВНЫХ ЧАСТЕЙ

4.1. Общий вид прицепа и его составные части показаны на рис.1.

4.2. Рама прицепа 1 металлическая, сварной конструкции, прямоугольной формы, состоящая из продольных и поперечных балок. В средней нижней части приварены кронштейны для установки подвески.

4.3. Дышло прицепа 2 металлическое, сварной конструкции, Y-образной формы и состоит из раскосов и центральной трубы, выполненных в виде прямоугольных труб. На передней части дышла крепятся болтами замковое устройство 3, два предохранительных троса 9 согласно ГОСТ 3070 и опорная стойка 8.

4.4. Кузов прицепа металлический, сварной конструкции, из штампованных деталей из листа толщиной 0,65-1,2 мм. или профильной трубы и состоит из двух боковых бортов 4, днища, заднего 6 и переднего 5 борта, закрепленных к раме на шарнирах и соединенными с боковыми бортами с помощью захватов 21, может быть оборудован съемным металлическим каркасом 16 и тентом 17, который имеет армированные отверстия, через которые пропускается канатик 18 для закрепления тента на обвязочных крючках бортов кузова.

4.5. Крылья прицепа крепятся к раме болтами через кронштейны.

4.6. Замковое устройство (рис.2) соответствует требованиям Правил ООН №55-01 предназначен для соединения с шаровым пальцем ТСУ автомобиля. Замковое устройство состоит из корпуса 1, в котором выполнено сферическое углубление, в которое входит шаровой палец при сцепке прицепа с ТСУ автомобиля, ручки 2, фиксатора 4. Плотная сцепка обеспечивается при помощи подвижного прижима 2 (рис.2а), который поджимается пружиной и запирается ручкой 2, фиксируется от поворота назад корпусом 1, а от поворота вперед - фиксатором 4. Допустимый диапазон отклонения замкового устройства, по отношению к шару ТСУ, в вертикальной плоскости $\pm 25^\circ$, в горизонтальной $\pm 20^\circ$ (рис. 2г).

4.7. Подвеска колес (рис.3) зависимая на двух продольных рессорах с

гидравлическими амортизаторами. Рессора 2 крепится передним концом к кронштейну рамы 8 болтом 7, шайбой 13 и гайкой 10, а задним вставляется в кронштейн рамы 9 (рис.3 вид F и H). Амортизаторы 3 крепятся болтами 4, шайбами 12 и гайками 10 к кронштейнам 19 на оси 1 и балке рамы 18. (рис.3 вид K). Ось 1 крепится к рессорам 2 с помощью стремянок 5 и площадок стремянок 6, которые, в свою очередь, через граверы 17 закреплены гайками 12 (рис.3 вид E).

4.8. Ходовая часть прицепа (ось с колесами) (рис.4) состоит из трубчатой оси с приваренными цапфами, на которых крепятся со ступицы в сборе. Колеса при помощи колесных болтов M12*1,5 крепятся к ступицам. В ступицах оси установлен двухрядный шариковый подшипник, который не требует смазывания и обслуживания. Подшипник смазан и утоплен на весь срок службы. Запрещается регулировка подшипника. Подшипник не является полностью водонепроницаемым. Тормозная система в прицепе отсутствует.

4.9. Стойка опорная 8 (рис.1) предназначена для обеспечения устойчивости загруженного или порожнего прицепа после расцепки с автомобилем-тягачом.

4.10. Электрооборудование прицепа (рис.5) выполнено по однопроводной схеме. В качестве второго провода служит "масса" - металлические части прицепа. Питание электрооборудования прицепа от сети автомобиля напряжением 12 В.

4.10.1. Для обозначения габаритов в темное время на прицепе установлены светоотражатели: передние - белого цвета, задние - красные, боковые - желтого цвета.

4.10.2. В электрооборудование входят два задних комбинированные фонаря (многофункциональных) для подачи сигналов торможения, габаритных огней, освещения номерного знака и подачи сигналов поворотов, два передних фонаря для подачи сигналов габаритных огней и задний противотуманный фонарь для подачи сигналов при тумане.

4.11. Упоры противооткатные 19 (рис.1) обеспечивают неподвижность прицепа полной массы на подъемах и спусках с крутизной уклона до 18% (подкладываются на стоянках под его колеса) неограниченное время без применения дополнительных внешних приспособлений.

4.12. Металлические компоненты прицепа защищены от коррозии грунт-эмалью или методом горячего цинкования. Цинковое покрытие, а также покрытие элементов грунт-эмалью, выполняя функцию защиты металла от коррозии, также подвержено естественному старению и износу. Кроме того, в связи с обработкой автомобильных дорог противогололедными реагентами, защитное цинковое покрытие и покрытие грунт-эмалью подвергается агрессивному химическому воздействию, что приводит к появлению бело-серого налета, изменению цвета покрытия, появлению серых пятен в местах окисления цинка или образованию коррозии на окрашенных элементах. Для обеспечения длительного срока службы

защитного покрытия рекомендуется:

- перед началом эксплуатации прицепа обработать окрашенные элементы антикоррозийным средством;
- при эксплуатации прицепа в зимний период по дорогам, обработанными противогололедными реагентами, наносить **перед каждой поездкой** наружные металлические поверхности прицепа защитные составы для автомобилей в соответствии с инструкциями по их применению (например, силиконовую смазку-спрей);
- **после каждой поездки**, до высыхания грязи, прицеп вымыть струей воды небольшого напора с использованием мягкой губки и применением автомобильных шампуней.

5. ОБКАТКА ПРИЦЕПА

В период обкатки прицепа (первые 500-1000 км пробега) для приработки деталей и узлов необходимо:

- следить за состоянием всех креплений и проводить затяжку ослабленных резьбовых соединений;
- не допускать перегрева ступиц.

После окончания обкатки прицепа необходимо провести техническое обслуживание.

6. СЦЕПКА ПРИЦЕПА С АВТОМОБИЛЕМ

Сцепку прицепа с автомобилем необходимо проводить в следующей последовательности:

- приподнять дышло прицепа за ручку замкового устройства одной рукой и установить корпус замкового устройства сферическим углублением на поверхность шарового пальца ТСУ автомобиля;
- нажать на крючок 3 (рис.2) и поднять ручку из положения 1 в положение 2 до упора (рис.2а). Шаровой палец Б зайдет в сферическое углубление корпуса А (рис.2б);
- отпустить ручку замкового устройства, она займет горизонтальное положение. Сцепка проведена;
- закрепите передние концы страховочных тросов на автомобиле: трос, закрепленный с правой стороны замкового устройства прицепа, присоединить с левой стороны ТСУ и наоборот. В результате тросы должны пересекаться под дышлом прицепа;
- соединить электрооборудование прицепа с электрооборудованием автомобиля, подключив вилку прицепа в розетку на ТСУ и проверить работу электрооборудования прицепа.

7.ТЕХНИЧЕСКОЕ ОБСЛУЖИВАНИЕ

7.1.Техническое обслуживание проводится после обкатки нового прицепа и далее каждые 10000 км пробега или 12 месяцев в зависимости от того, что наступит раньше. Прицеп прост в обслуживании и надежен в эксплуатации. Многолетняя и безотказная работа обеспечивается при условии эксплуатации и обслуживания прицепа в соответствии с настоящим Руководством. Обслуживание прицепа в соответствии с приведенным графиком (таблица 2) и указаниями Руководства может выполнить сам владелец прицепа. Для технического обслуживания используйте инструмент и приспособления из комплекта тягача.

7.2.Объем и последовательность:

1. вымыть прицеп;
2. осмотреть с целью выявления внешних дефектов цинкового, при обнаружении нарушений цинкового покрытия поврежденные места зачистить, обезжирить и покрыть цинкосодержащей краской;
3. проверить состояние резьбовых соединений и при необходимости подтянуть;
4. проверить крепление колес и давление в шинах;
5. произвести смазку узлов прицепа согласно таблице 10;
6. произвести обслуживание оси.

ГРАФИК ТЕХНИЧЕСКОГО ОБСЛУЖИВАНИЯ

Таблица 2

№ п/п	Содержание работ и методика их проведения	Периодичность				
		Перед каждым выездом	После пробега, км			
			Каждые 1000	Каждые 10000	Каждые 20000	По мере необходимости
1	Осмотрите прицеп, очистите его от пыли и грязи; проверьте фонари световой сигнализации, светоотражатели, фонарь освещения номерного знака, номерной знак	+				+
2	Проверьте надежность сцепки прицепа с автомобилем, работу фонарей световой сигнализации, давление воздуха в шинах, крепление колес	+	+			

3	Проверьте работу амортизаторов и убедитесь в отсутствии утечек масла		+	+		+
4	Снимите колеса и поменяйте их местами			+		
5	Смажьте прицеп в соответствии с таблицей смазки				+	
6	Снимите амортизаторы. Сравните величину сопротивления с сопротивлением исправного амортизатора. Осмотрите втулки амортизаторов и рессор и, при необходимости, замените их			+	+	+
7	Проверьте и, при необходимости, подтяните крепежные соединения сборочных единиц, обратив особое внимание на крепление дисков колес к ступицам, крепления подвески, кузова к раме и др.*		+	+	+	+

Примечания

Повторное завинчивание самостопорящихся гаек не допускается.

* Моменты затяжки резьбовых соединений должны быть:

- болтов крепления сцепной головки 49,1 - 60,8 Нм;
- болтов крепления колес 65,0 - 90,0 Нм;
- гайки ступицы 186,0 - 220,0 Нм;
- гаек пальцев крепления рессор 49,1 - 60,8 Нм;
- гаек стремянок рессор 35,2 - 49,0 Нм.

8.ВОЗМОЖНЫЕ НЕИСПРАВНОСТИ И МЕТОДЫ ИХ УСТРАНЕНИЯ

Таблица 3

№ п/п	Неисправность, внешние проявления	Метод устранения
1	Стук в ушках рессоры - износ рессорных втулок	Заменить изношенные втулки
2	Скрип рессор - отсутствие смазки между листами	Смазать листы рессор согласно таблице смазки
3	Осадка рессоры - слом листа	Заменить лист или рессору целиком
4	Отсутствие светового сигнала электрооборудования	Проверьте надежность контакта в штепсельном разъеме, исправность ламп фонарей
5	Наличие люфта в сцепке с автомобилем – износ шара и упора замкового устройства	Заменить замковое устройство

9.ПРАВИЛА СОХРАНЕНИЯ

9.1.Условия сохранения прицепа отвечают условиям сохранения автомобиля.

9.2.Прицеп допускается сохранять в горизонтальном положении на боковом борту или в вертикальном положении на заднем борту с опорой на дополнительные подставки (например, деревянные бруски).

10.ТАБЛИЦА СМАЗКИ

Наименование точек смазки	Количество точек смазки	Наименование, марка и обозначение стандарта на смазочные материалы	Норма заправки, кг	Примечания
Замковое устройство, сферические упоры	2	Литол-24 ГОСТ 21150-87	0,015/0,03	Перед каждой сцепкой с ТСУ
Листы рессор	2	Смазка графитная УСсА ГОСТ 3333-80	0,24	При необходимости смазать рессоры

11.КОМПЛЕКТ ПОСТАВКИ

11.1.Комплект поставки прицепа

Наименование	Количество, штук	Примечания
Прицеп автомобильный 7197-0000010	1	
Руководство	1	

11.2.Перечень дополнительного оборудования, которое может быть приобретено у изготовителя: тент, каркас тента, колесо запасное, кронштейн крепления запасного колеса, дуга тента, колесо опорное.

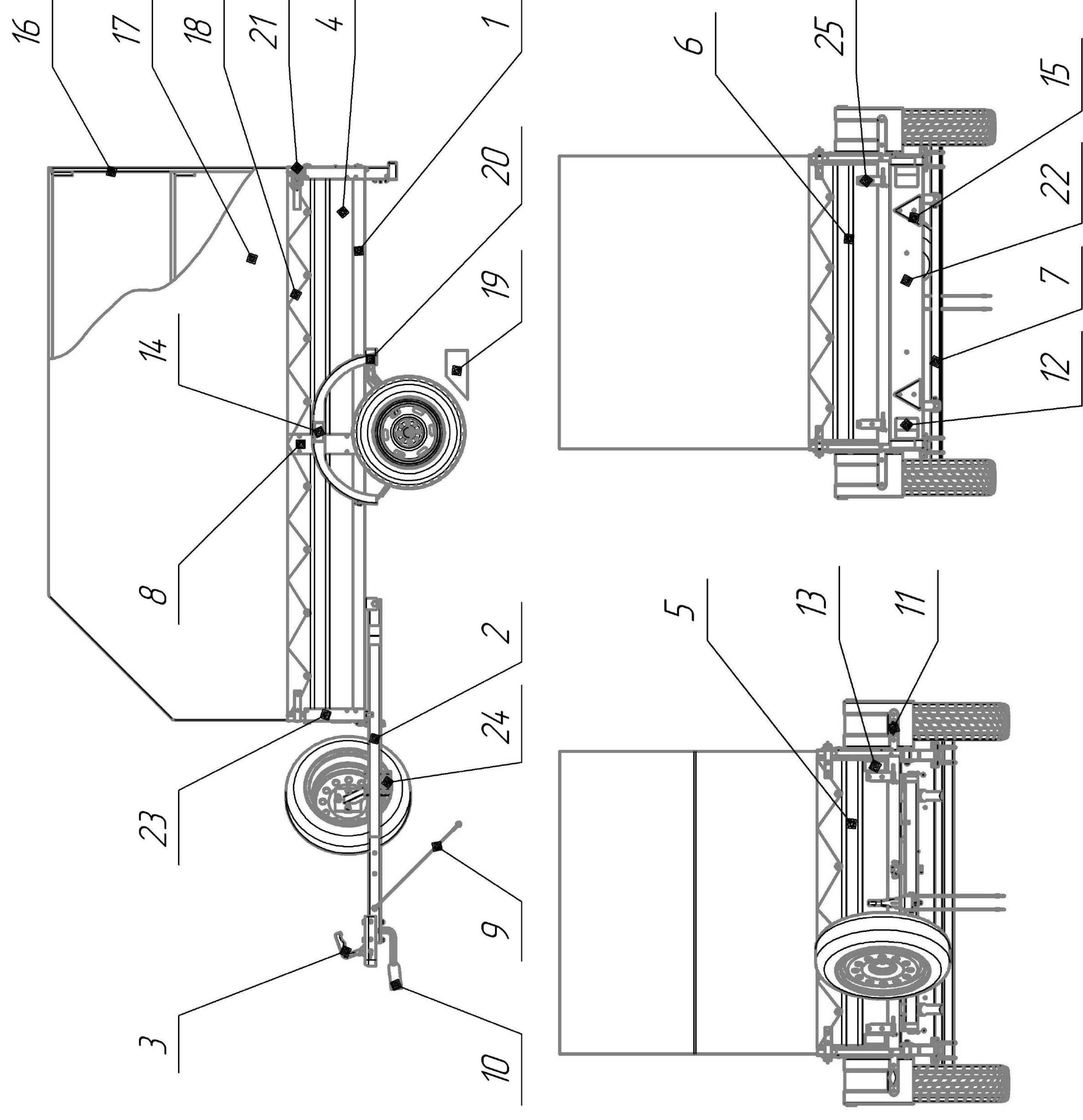


Рис. 1. Общий вид прицепа.

1-рама; 2-дышло; 3-замковое устройство; 4-борт боковой; 5-борт передний; 6-борт задний; 7-подвеска, 8-стойка опорная; 9-трос страховочный; 10-электропроводка; 11-фонарь передний габаритных огней; 12-фонарь комбинированный задний; 13-светоотражатель передний белый; 14-светоотражатель боковой желтый; 15-светоотражатель задний красный; 16-дуга тента; 17-тент; 18-канатик; 19-упор противооткатный; 20-крыло; 21-защелка бортовая; 22-колесо подкатное; 23-колесо подкатное; 24-кронштейн запасного колеса, 25-защелка дышла.

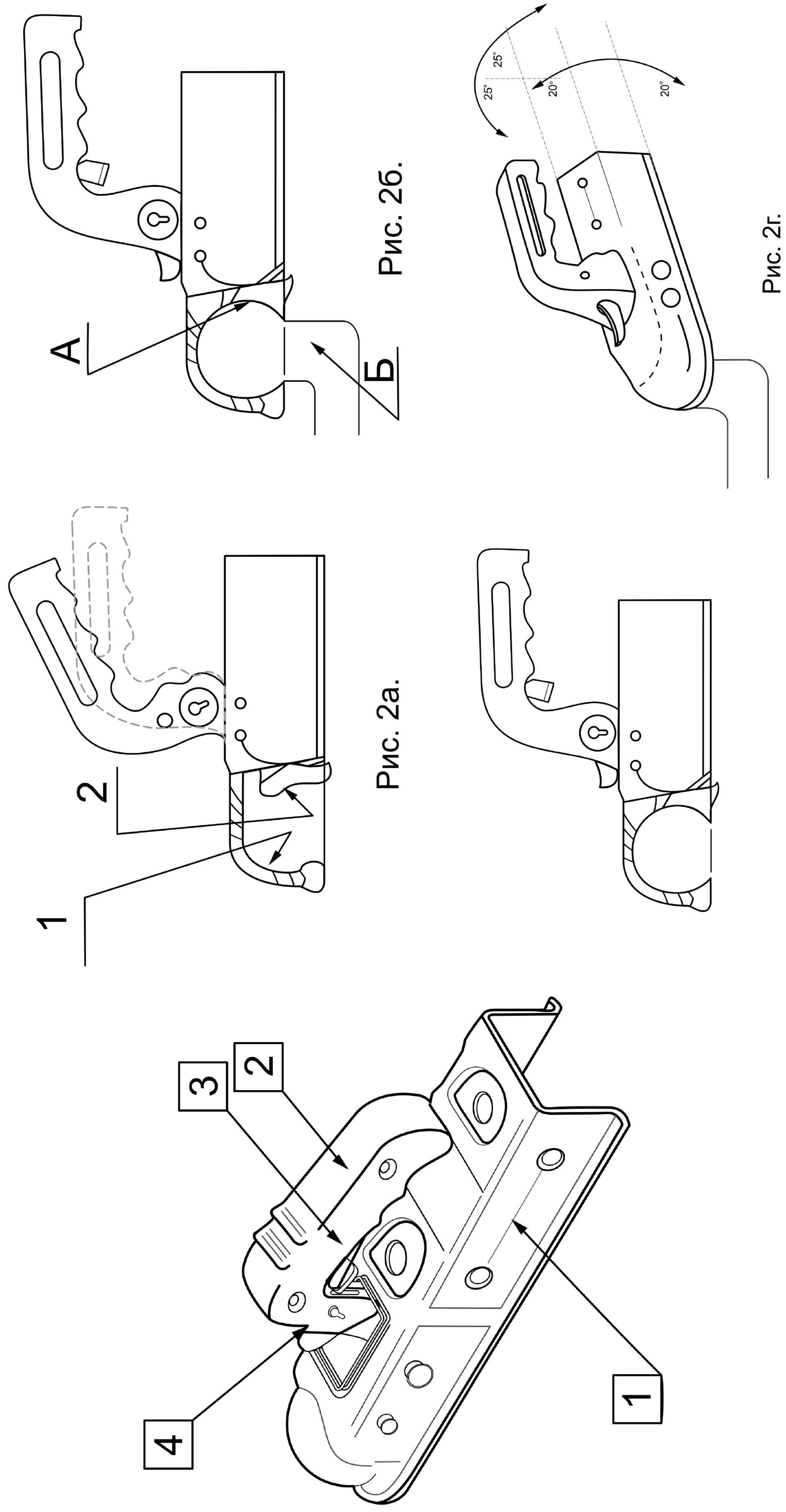
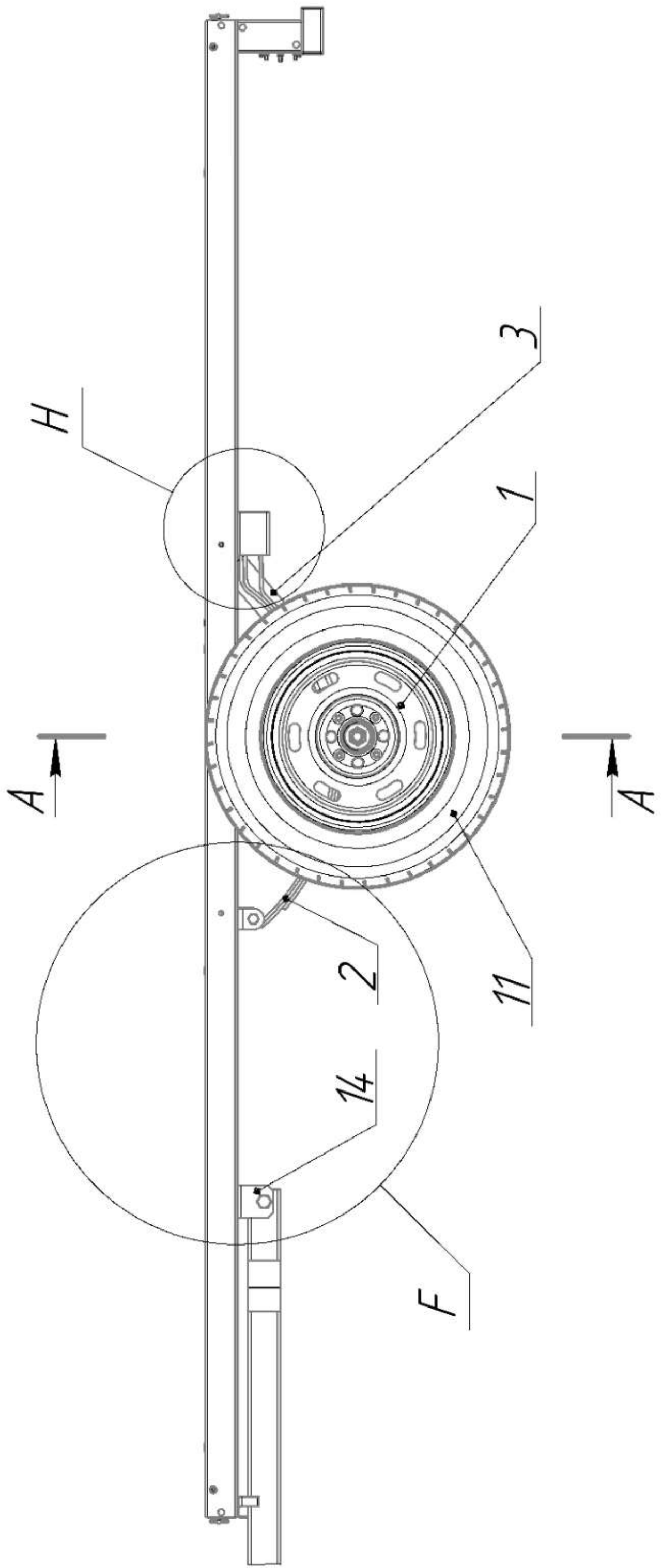
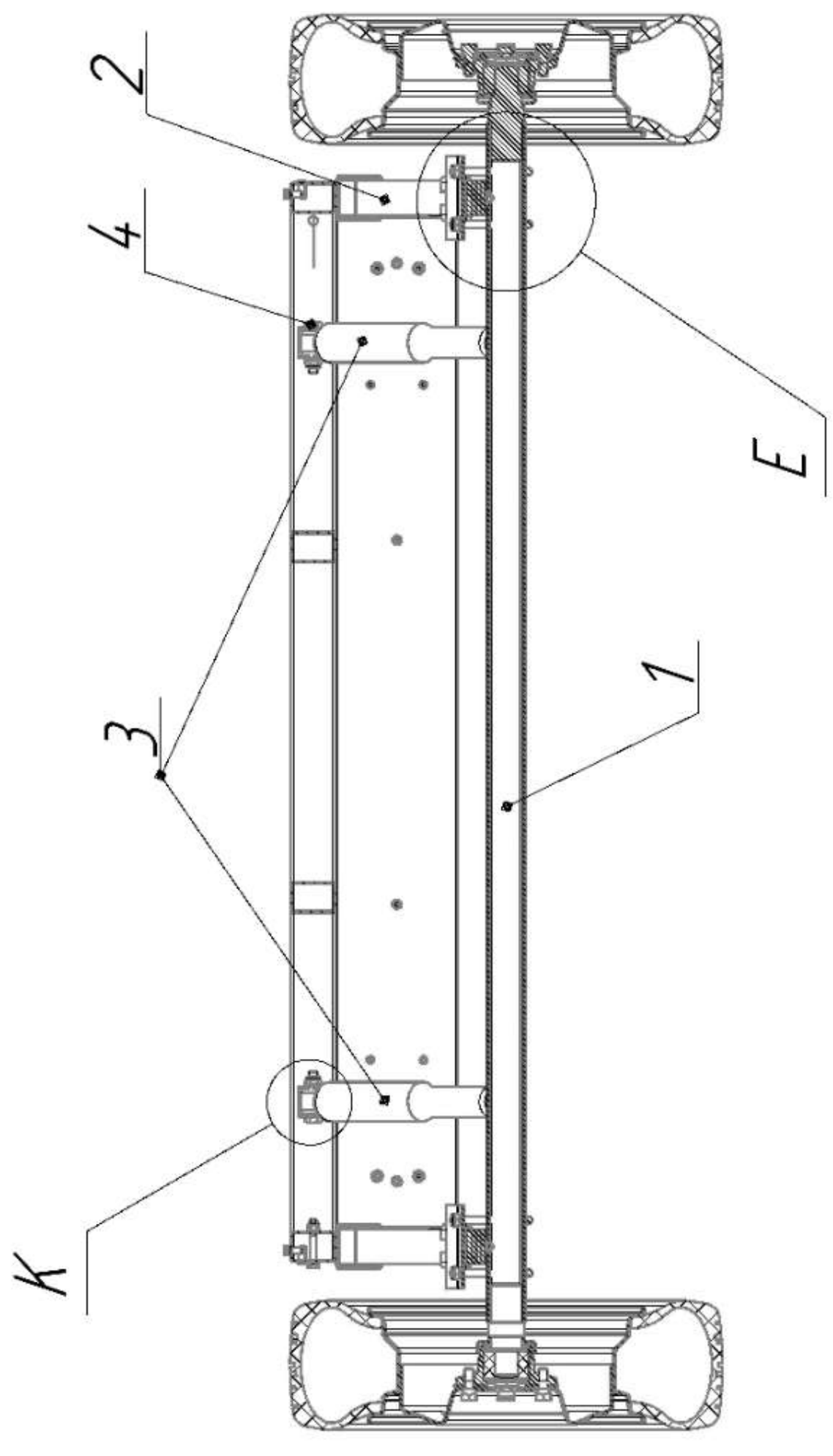


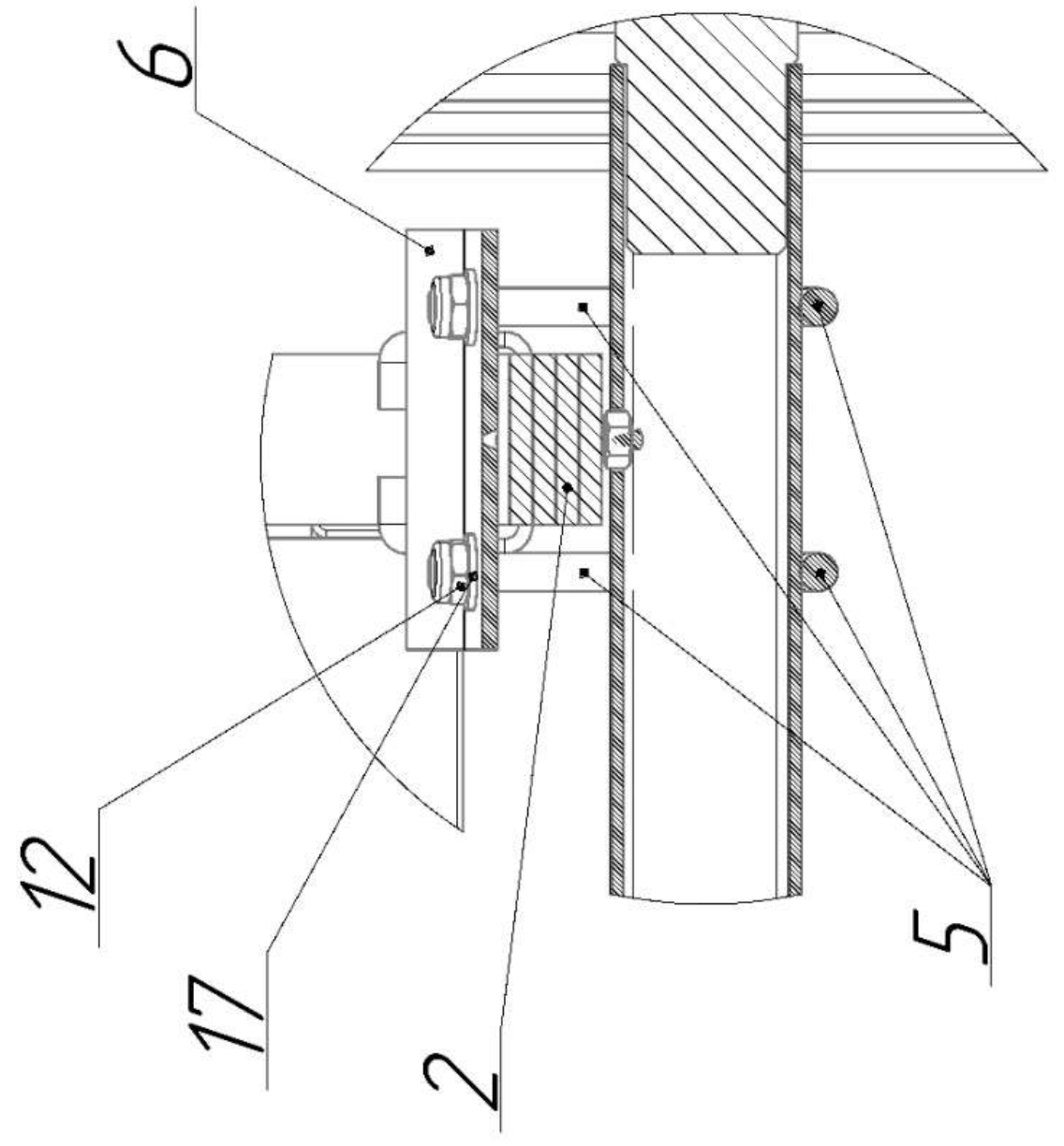
Рис. 2. Замковое устройство.

1 - корпус; 2 - ручка; 3 - крючок; 4 - фиксатор

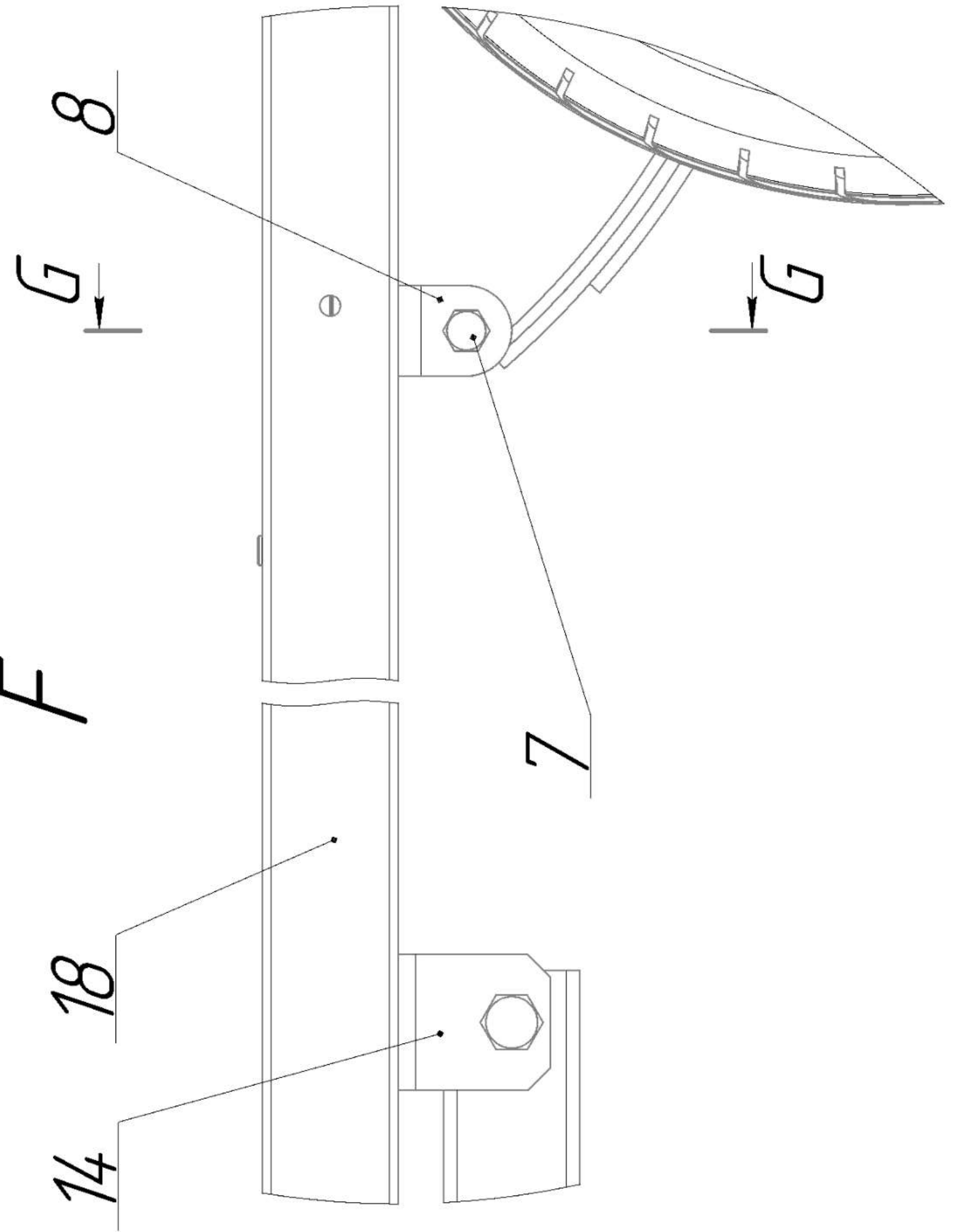
A-A



E



F



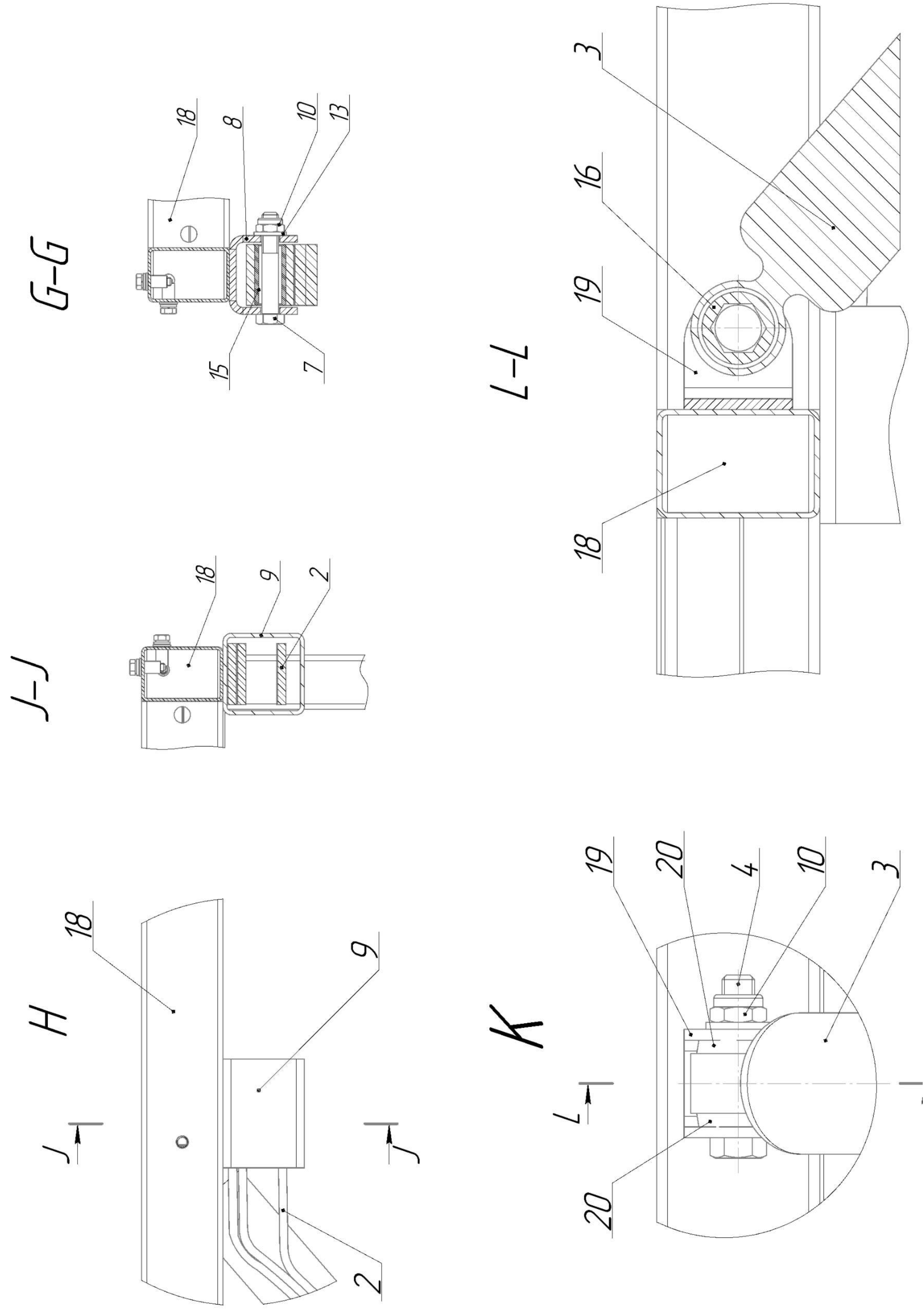


Рис. 3. Подвеска колес.

1 - ось с колесами; 2 - рессора; 3 - амортизатор; 4 - болт М12х70; 5 - стремянка рессоры; 6 - площадка стремянки; 7 - болт М12х80; 8 - кронштейн рамы (рессоры) передней; 9 - кронштейн рамы (рессоры) задней; 10-гайка М12х1,75; 11-колесо; 12 - гайка М12х1,5; 13-шайба М12; 14-кронштейн дышла; 15 - втулка рессоры; 16 - втулка амортизатора; 17 - гровер М12; 18 - рама прицепа; 19 - кронштейн амортизатора; 20 - компенсатор

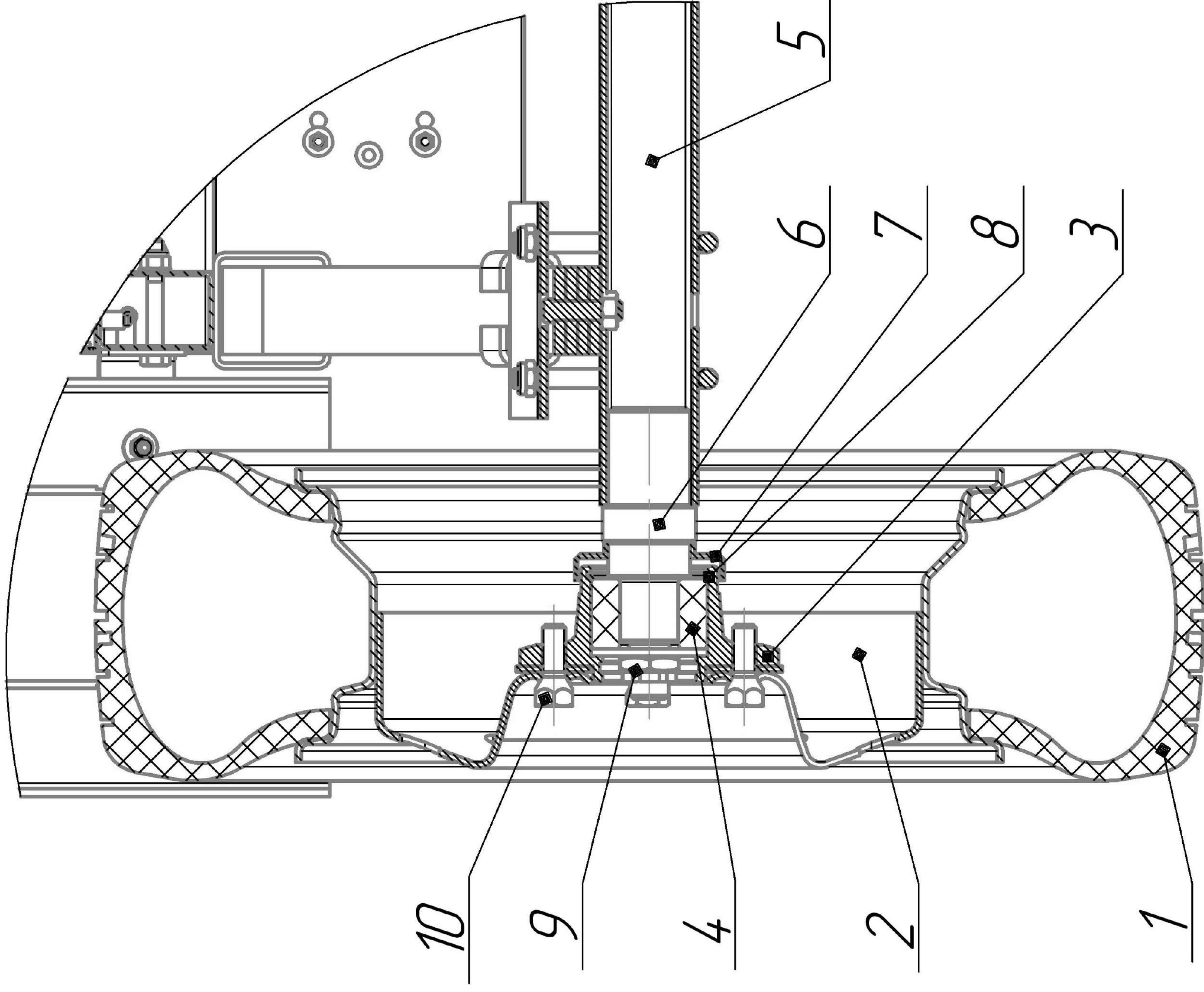


Рис. 4. Ось с колесами.

1-шина; 2-колесный диск; 3-ступичный фланец; 4-подшипник шариковый двурядный; 5-труба оси; 6-цапфа; 7- грязевый колпак; 8-стопорное кольцо; 9 - гайка M20x1,5; 10 - болт колесный M12x1,5

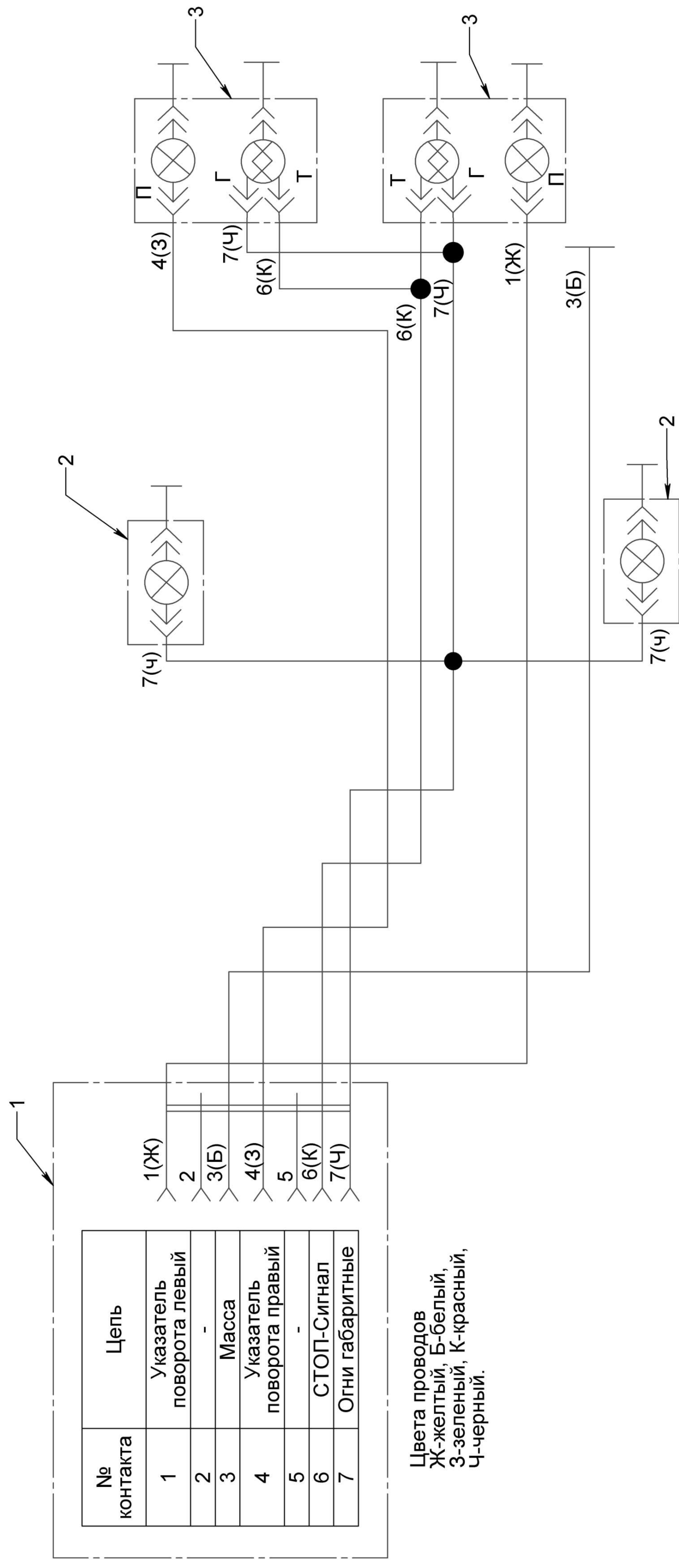


Рис. 5. Принципиальная электрическая схема

1- Штепсельная вилка 7P1N; 2 - Фонарь передний габаритный ГФ-2Б; 3 - Фонарь задний Ф-400 (ЕС-19.01)

12.ПРАВИЛА ДЛИТЕЛЬНОГО ХРАНЕНИЯ И СРОК СЛУЖБЫ

Прицеп может храниться на открытой стоянке или в сухом, хорошо проветриваемом помещении. На открытой стоянке рекомендуется хранить прицеп под тентом или навесом, защищая его от прямого воздействия влаги и солнечных лучей.

Для длительного хранения прицепа (на два месяца и более) необходимо:

- очистить прицеп от загрязнений;
- помыть прицеп (в т. ч. отмыть от дорожных противогололедных реагентов с применением специальной автокосметики в соответствии с инструкцией по ее применению) и вытереть его насухо;
- тщательно осмотреть наружные поверхности на предмет выявления повреждений;
- при выявлении повреждений защитного цинкового покрытия (отслоения, сколы, царапины и т.п.) принять меры по их устранению – зачистить поврежденные места, загрунтовать и покрыть цинкостойкой краской или цинк-спреем;
- обработать наружные металлические поверхности прицепа автомобильными консервационными составами;
- установить прицеп на подставки таким образом, чтобы колеса не касались земли, а упругие элементы подвески были разгружены (это продлит срок службы подвески);
- перед началом эксплуатации прицепа после длительного хранения выполнить комплекс работ по предпродажной подготовке (п.17 настоящего Руководства).

Срок службы прицепа – 5 лет со дня изготовления (п.19 настоящего Руководства).

13.СВЕДЕНИЯ О СЕРТИФИКАЦИИ

Одобрение типа транспортного средства № ТС RU E-RU.ГА06.00822 (для ТС 7197-0000010, ТС 7197-0000010-01, ТС 7197-0000010-02, ТС 7197-0000010-03, ТС 7197-0000010-04, ТС 7197-0000010-05, ТС 7197-0000010-06, ТС 7197-0000010-07, ТС 7197-0000010-08, ТС 7197-0000010-09) выдано Органом по сертификации продукции ООО “Центр сертификации машин”.

14.СВЕДЕНИЯ ОБ УТИЛИЗАЦИИ

Вышедший из эксплуатации прицеп подлежит сдаче в металлолом в установленном порядке.

15. ГАРАНТИИ ИЗГОТОВИТЕЛЯ

15.1. Предприятие-изготовитель гарантирует исправную работу прицепа при условии соблюдения требований, изложенных в паспорте по его эксплуатации, технического обслуживания и хранения.

15.2. Гарантийный срок эксплуатации прицепа 12 месяцев со дня продажи прицепа покупателю торговой организацией, при гарантийной наработке не более 10 тыс. км пробега.

15.3. На протяжении гарантийного срока предприятие-изготовитель обязуется безвозмездно заменить и отремонтировать отдельные детали и узлы прицепа, вышедшие из строя по вине предприятия-изготовителя.

15.4. Указанные гарантии не распространяются на случаи, когда дефекты прицепа возникли после передачи прицепа изготовителем третьим лицам в следствии:

- нарушения третьими лицами правил хранения и эксплуатации прицепа или его повреждения при транспортировке;
- дорожно-транспортного происшествия, ударов, царапин, попадания камней и других твердых предметов, града, действия третьих лиц;
- повреждения защитного покрытия компонентов прицепа вследствие внешних воздействий, включая эрозионный износ и естественное истирание по местам контакта сопрягаемых деталей, возникшее в процессе эксплуатации;
- воздействия химически активных веществ, в том числе применяемых для предотвращения замерзания поверхности дорог, веществ растительного происхождения и продуктов жизнедеятельности животных;
- внесения третьим лицом изменений в конструкцию прицепа с нарушением требований нормативных актов и инструктивных документов уполномоченных органов;
- действия иных лиц или непреодолимой силы.