



тел.: +7 (495) 948 0060; факс: +7 (495) 948 8004
e-mail: omega@centro.ru

АВТОМОБИЛЬНЫЕ БАГАЖНИКИ

Инструкция по монтажу багажника «МУРАВЕЙ»

СВИДЕТЕЛЬСТВО О ПРИЕМКЕ

Багажник автомобильный соответствует конструкторской документации и признан годным к эксплуатации.

ГАРАНТИЙНЫЕ ОБЯЗАТЕЛЬСТВА

Гарантийный срок эксплуатации - 18 месяцев со дня продажи при соблюдении потребителем правил сборки и эксплуатации багажника и отсутствии механических повреждений.

Дата продажи _____

Штамп магазина

Изготовитель: ООО «Омега фаворит» г. Москва, Походный проезд, д. 5, стр. 11
(495) 948-0060, www.bagazhnik.ru



тел.: +7 (495) 948 0060; факс: +7 (495) 948 8004
e-mail: omega@centro.ru

АВТОМОБИЛЬНЫЕ БАГАЖНИКИ

Инструкция по монтажу багажника «МУРАВЕЙ»

БАГАЖНИК УНИВЕРСАЛЬНЫЙ НА АВТОМОБИЛИ С ВОДОСТОКОМ



Внимание! Багажник служит **только** для перевозки грузов. После эксплуатации багажник необходимо снять с крыши автомобиля, т.к. он создает дополнительный шум, ухудшает аэродинамику, увеличивает расход топлива, а попадающая под трущиеся детали грязь со временем может испортить лакокрасочное покрытие крыши автомобиля.

1. Перед тем, как установить багажник, необходимо ознакомиться с инструкцией
2. Установка должна производиться в соответствии с рисунками, представленными в инструкции
3. Располагайте поперечины багажника симметрично оси автомобиля
4. Во избежание деформации крыши/багажника, болты следует затягивать попеременно, раз с левой стороны, раз с правой стороны автомобиля с применением умеренной силы
5. Багажник следует устанавливать на чистую и сухую крышу
6. Если на автомобиле имеется предусмотренное производителем место крепления багажника помеченное каким-либо образом (например, стрелками), то багажник следует устанавливать **исключительно** на этом месте
7. При возникновении проблем с установкой багажника, следует обратиться за помощью по месту его приобретения
8. После установки багажника необходимо проехать несколько километров, а затем проверить, хорошо ли затянуты все болты, винты и гайки. Их следует проверять регулярно во время эксплуатации автомобиля
9. Перевозимый груз должен быть равномерно закреплённым и не выходить за габариты автомобиля
10. Груз должен быть всегда надежно прикреплён к багажнику
11. Не забывайте, что в зависимости от формы груза меняется поведение автомобиля на дороге
12. При движении с грузом на багажнике избегайте резких торможений и ускорений, плавно осуществляйте повороты, соблюдайте разумный скоростной режим.
13. Помните, что перед посещением автоматической мойки багажник необходимо снять
14. Хранить багажник следует в сухом месте, резьбовые соединения периодически рекомендуется смазывать.



АВТОМОБИЛЬНЫЕ БАГАЖНИКИ

тел.: +7 (495) 948 0060
факс: +7 (495) 948 8004
e-mail: omega@centro.ru

1. ОБЩИЕ УКАЗАНИЯ

В зависимости от марок автомобилей, имеющих различную ширину крыши, багажник выпускается двух размеров.

Марки автомобилей, на которых рекомендуется применять багажник и длина труб багажника, приведены в таблице ниже.

Марка автомобиля	Длина трубы багажника, м.
ВАЗ 2108-21099, 2114, 2115	1,20
ВАЗ, АЗЛК, ИЖ, ГАЗ, ВАЗ 2121	1,40

Багажник выпускается в разобранном виде. Сборка в рабочее положение производится потребителем в соответствии с разделом 4 настоящего руководства по эксплуатации.

Грузоподъемность багажника ограничена рекомендациями завода-изготовителя автомобиля. Масса багажника не более 5 кг.

2. Комплектация Багажника

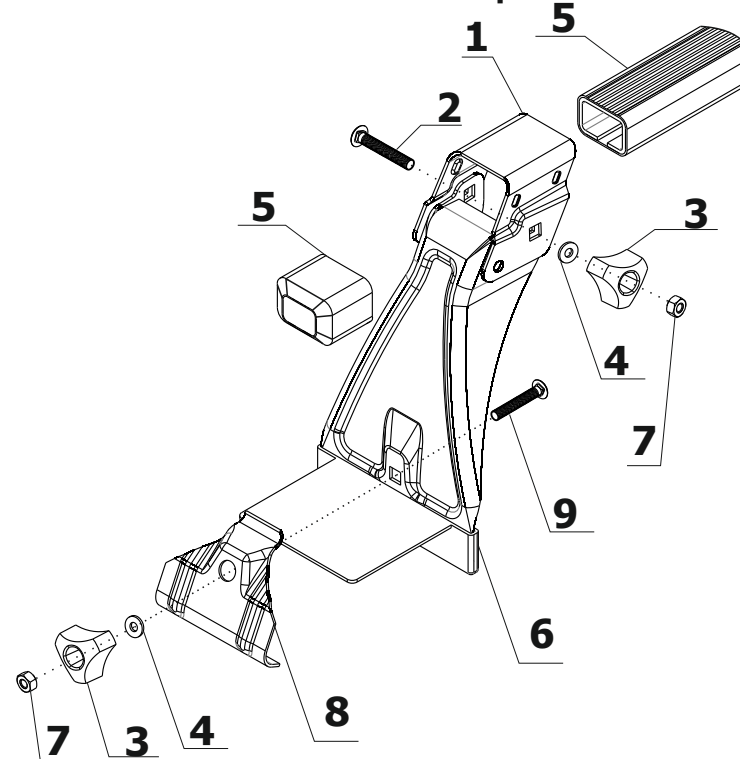
№ на рис.	Наименование	Кол-во шт.	№ на рис.	Наименование	Кол-во шт.
1	Стойка	4	7	Гайка М6	8
2	Болт 6x50	4	8	Скоба	4
3	Гайка барашек	8	9	Болт 6x40	4
4	Шайба	8	-	Инструкция	1
5	Труба с заглушкой	2			
6	Подложка	4			



АВТОМОБИЛЬНЫЕ БАГАЖНИКИ

тел.: +7 (495) 948 0060
факс: +7 (495) 948 8004
e-mail: omega@centro.ru

3. Схема сборки



4. ПОРЯДОК СБОРКИ И УСТАНОВКИ БАГАЖНИКА

1. Вставьте трубы 5 в сквозные квадратные отверстия стоек 1 и закрепите их с помощью болтов 2 гаек 7 и малых барашков 3, предварительно раздвинув их на необходимую величину.
2. Установить стойки 1 с трубами 5 на крышу автомобиля и с помощью скобы 8 болта 9 гайки 7 и барашка 3, прикрепить их к водосливным желобам. При этом необходимо обратить внимание на то, что прокладка 6 располагается язычком наружу и служит для предохранения краски кузова автомобиля от непосредственного соприкосновения со стойкой 1 и скобой 8.
3. Установить в зависимости от габаритных размеров перевозимого груза, необходимое расстояние между трубами, перемещая стойки вдоль крыши. Барашки 3 затянуть так, чтобы стойки были надежно закреплены на крыше автомобиля.